



mp metal.place

ГОСТ 8510-86

Уголки стальные горячекатаные
неравнополочные. Сортамент

Стандарт предоставлен исключительно для ознакомления

www.metal.place

Бесплатное размещение объявлений
на покупку и продажу металлопродукции

УГОЛКИ СТАЛЬНЫЕ ГОРЯЧЕКАТАНЫЕ
НЕРАВНОПОЛОЧНЫЕ

Сортамент

Hot-rolled steel unequal-leg angles.
DimensionsГОСТ
8510—86

ОКП 09 3100; 09 3200; 09 3300

Дата введения 01.07.87

1. Настоящий стандарт распространяется на стальные горячекатаные неравнополочные уголки. Стандарт полностью соответствует СТ СЭВ 255—76.
2. Размеры уголков, площадь поперечного сечения, справочные величины для осей и массы 1 м уголков должны соответствовать указанным на чертеже и в табл. 1.

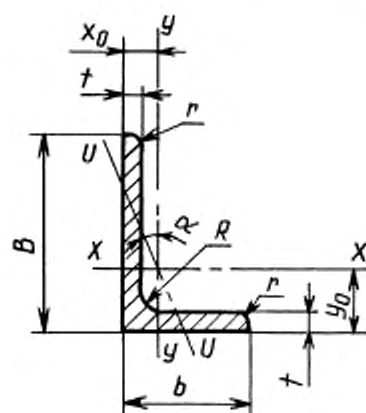


Таблица 1

Номер уголка	мм			Площадь поперечного сечения, см ²	Справочные величины для осей						Угол наклона на оси, град	Масса 1 м уголка, кг						
	b	t	R		x-x			y-y					x ₀ , см	y ₀ , см	J _{ср} , см ⁴			
					J _x , см ⁴	W _x , см ³	i _x , см	J _y , см ⁴	W _y , см ³	i _y , см						J _{амп} , см ⁴	J _{амп} , см ³	J _{амп} , см
2,5/1,6	25	3		1,16	0,70	0,43	0,78	0,22	0,19	0,44	0,13	0,16	0,34	0,42	0,86	0,22	0,392	0,91
3/2*	30	3	3,5	1,43	1,27	0,62	0,94	0,45	0,30	0,56	0,26	0,25	0,43	0,51	1,0	0,43	0,427	1,12
	20	4		1,86	1,61	0,82	0,93	0,56	0,39	0,55	0,34	0,32	0,43	0,54	1,04	0,54	0,421	1,46
3,2/2	32	4		1,49	1,52	0,72	1,01	0,46	0,30	0,55	0,28	0,25	0,43	0,49	1,08	0,47	0,382	1,17
	20	4		1,94	1,93	0,93	1,00	0,57	0,39	0,54	0,35	0,33	0,43	0,53	1,12	0,59	0,374	1,52
4/2,5	40	5	4,0	1,89	3,06	1,14	1,27	0,93	0,49	0,70	0,56	0,41	0,54	0,59	1,32	0,96	0,385	1,48
	25	4		2,47	3,93	1,49	1,26	1,18	0,63	0,69	0,71	0,52	0,54	0,63	1,37	1,22	0,281	1,94
4/3*	40	5	4,0	3,03	4,73	1,82	1,25	1,41	0,77	0,68	0,86	0,64	0,53	0,66	1,41	1,44	0,374	2,37
	30	4		2,67	4,18	1,54	1,25	2,01	0,91	0,87	1,09	0,75	0,64	0,78	1,28	1,68	0,544	2,26
4,5/2,8	40	5	5,0	3,28	5,04	1,88	1,24	2,41	1,11	0,86	1,33	0,91	0,64	0,82	1,32	2,00	0,539	2,46
	28	3	5,0	2,14	4,41	1,45	1,48	1,32	0,61	0,79	0,72	0,52	0,61	0,64	1,47	1,38	0,382	1,68
5/3,2	50	3	5,5	2,42	6,18	1,82	1,60	1,99	0,81	0,91	1,18	0,68	0,70	0,72	1,60	2,01	0,403	1,9
	32	4	5,5	3,17	7,98	2,38	1,59	2,56	1,05	0,90	1,52	0,88	0,69	0,76	1,65	2,59	0,401	2,4
5,6/3,6	56	4	6,0	3,58	11,37	3,01	1,78	3,70	1,34	1,02	2,19	1,13	0,78	0,84	1,82	3,74	0,406	2,81
	36	5	6,0	4,41	13,82	3,70	1,77	4,48	1,65	1,01	2,65	1,37	0,78	0,88	1,87	4,50	0,404	3,46
6,3/4,0	63	4	7,0	4,04	16,33	3,83	2,01	5,16	1,67	1,13	3,07	1,41	0,87	0,91	2,03	5,25	0,397	3,17
	40	5	7,0	4,98	19,91	4,72	2,00	6,26	2,05	1,12	3,73	1,72	0,86	0,95	2,08	6,41	0,396	3,91
6,5/5*	65	6	8,0	5,90	23,31	5,58	1,99	7,29	2,42	1,11	4,36	2,02	0,86	0,99	2,12	7,44	0,393	4,63
	40	8	8	7,68	29,60	7,22	1,96	9,15	3,12	1,09	5,58	2,60	0,85	1,07	2,20	9,27	0,386	6,03
7/4,5	70	5	7,5	5,56	23,41	5,20	2,05	12,08	3,23	1,47	6,41	2,68	1,07	1,26	2,00	9,77	0,576	4,36
	50	6	6,0	6,60	27,46	6,16	2,04	14,12	3,82	1,46	7,52	3,15	1,07	1,30	2,04	11,46	0,575	5,18
8/5	80	7	8,0	7,62	31,32	7,08	2,03	16,05	4,38	1,45	8,60	3,59	1,06	1,34	2,08	12,94	0,571	5,98
	50	8	8	8,62	35,00	7,99	2,02	18,88	4,93	1,44	9,65	4,02	1,06	1,37	2,12	13,61	0,570	6,77
8/6*	80	8	8,0	10,67	41,64	7,71	2,56	22,68	5,88	1,27	5,34	2,20	0,98	1,05	2,28	15,12	0,406	4,39
	50	6	6	7,55	48,98	9,15	2,55	14,85	3,88	1,40	8,88	3,24	1,08	1,17	2,65	15,50	0,386	5,92
8/5	80	6	8,0	8,15	52,06	9,42	2,53	25,18	5,58	1,76	13,61	4,66	1,29	1,49	2,47	20,98	0,547	6,39
	60	7	8,0	9,42	59,61	10,87	2,52	28,74	6,43	1,75	15,58	5,34	1,29	1,53	2,52	24,01	0,546	7,39
8/6*	80	8	8,0	10,67	66,88	12,38	2,50	32,15	7,26	1,74	17,49	5,99	1,28	1,57	2,56	26,83	0,544	8,37

Продолжение табл. 1

Номер уголка	мм			Справочные величины для осей										$J_{y'}$, см ⁴	Y_0 , см	X_0 , см	Y_0 , см	Угол наклона на оси, град	Масса 1 м уголка, кг	
	B	b	r	x — x			y — y			m — m										
				J_x , см ⁴	W_x , см ³	J_y , см ⁴	W_y , см ³	J_z , см ⁴	J_{min} , см ⁴	J_{max} , см ⁴	W_{min} , см ³	W_{max} , см ³	J_{min} , см ⁴							J_{max} , см ⁴
J_x , см ⁴	W_x , см ³	J_y , см ⁴	W_y , см ³	J_z , см ⁴	J_{min} , см ⁴	J_{max} , см ⁴	W_{min} , см ³	W_{max} , см ³	J_{min} , см ⁴	J_{max} , см ⁴										
9/5,6	90	56	8	7,86	10,74	2,88	19,67	4,53	1,58	11,77	3,81	1,22	1,26	2,92	20,54	0,384	6,17			
				8,54	11,66	2,88	21,22	4,91	1,58	12,70	4,12	1,22	1,28	2,95	22,23	0,384	6,70			
				11,18	15,24	2,85	27,08	6,39	1,56	16,29	5,32	1,21	1,36	3,04	28,33	0,380	8,77			
				9,58	14,52	3,20	20,58	6,27	1,79	18,20	5,27	1,38	1,42	3,23	31,50	0,393	7,53			
				11,09	16,78	3,19	34,99	7,23	1,78	20,83	6,06	1,37	1,46	3,28	36,10	0,392	8,70			
10/6,3	100	63	8	12,57	126,96	3,18	39,21	8,17	1,77	23,38	6,82	1,36	1,50	3,32	40,50	0,391	9,87			
				15,47	153,95	3,15	47,18	9,99	1,75	28,34	8,31	1,35	1,58	3,40	48,60	0,387	12,14			
				11,23	114,05	3,19	38,32	7,70	1,85	22,77	6,43	1,41	1,52	3,24	38,00	0,415	8,81			
10/6,5*	100	65	8	12,73	128,31	3,18	42,96	8,70	1,84	25,24	7,26	1,41	1,56	3,28	42,64	0,414	9,99			
				15,67	155,52	3,15	51,68	10,64	1,82	30,60	8,83	1,40	1,64	3,37	51,18	0,410	12,30			
				11,45	142,42	3,53	45,61	8,42	2,00	26,94	7,05	1,53	1,58	3,55	46,80	0,402	8,98			
11/7	110	70	8	13,93	171,54	3,51	54,64	10,20	1,98	32,31	8,50	1,52	1,64	3,61	55,90	0,400	10,93			
				14,06	226,53	4,01	73,73	11,89	2,29	43,40	9,96	1,76	1,80	4,01	74,70	0,407	11,04			
				15,98	225,62	4,00	80,95	13,47	2,28	48,82	11,25	1,75	1,84	4,05	84,10	0,406	12,58			
12,5/8	125	80	10	19,70	311,61	3,98	100,47	16,52	2,26	59,33	13,74	1,74	1,92	4,14	102,00	0,404	15,47			
				23,36	364,79	3,95	116,84	19,46	2,24	69,47	16,11	1,72	2,00	4,22	118,00	0,400	18,34			
				18,00	363,68	3,82	119,79	17,19	2,58	70,27	14,39	1,58	2,03	4,49	121,00	0,411	14,13			
14/9	140	90	10	22,24	444,45	4,47	145,54	21,14	2,58	85,51	17,58	1,96	2,12	4,58	147,00	0,409	17,46			
				22,87	605,97	5,15	186,03	23,96	2,85	110,40	20,01	2,20	2,24	5,19	194,00	0,391	17,96			
				25,28	666,59	6,19	204,09	26,42	2,84	121,16	22,02	2,19	2,28	5,23	213,00	0,390	19,85			
16/10	160	100	12	30,04	784,22	5,11	238,75	31,23	2,82	142,14	25,93	2,18	2,36	5,32	249,00	0,388	23,58			
				34,72	897,19	5,08	271,60	35,89	2,80	162,49	29,75	2,16	2,43	5,40	282,00	0,385	27,26			
				28,33	952,28	5,80	276,37	32,27	3,12	165,44	26,96	2,42	2,44	5,88	295,00	0,376	22,20			
18/11	180	110	12	33,69	1122,56	5,77	324,09	38,20	3,10	194,28	31,83	2,40	2,52	5,97	348,00	0,374	26,40			
				34,87	1449,02	6,45	446,36	45,98	3,58	263,84	38,27	2,75	2,79	6,50	465,00	0,392	27,37			
				37,89	1568,19	6,43	481,93	49,85	3,57	285,04	41,45	2,74	2,83	6,54	503,00	0,392	29,74			
20/12,5	200	125	14	43,87	1800,83	6,41	550,77	57,43	3,54	326,54	47,57	2,73	2,91	6,62	575,00	0,390	34,43			
				49,77	2026,08	6,38	616,66	64,83	3,52	366,99	53,56	2,72	2,99	6,71	643,00	0,388	39,07			

Примечания:

1. Площадь поперечного сечения и справочные величины вычислены по номинальным размерам. При вычислении массы 1 м уголка плотность стали принята равной 7,85 г/см³.
2. Радиусы закругления, форма и размеры участка сопряжения внутренних граней полков, указанные на чертеже и в табл. 1, даны для построения калибра и на уголке не проверяют.
3. Уголки, отмеченные звездочкой, изготавливают по требованию потребителя.

Условные обозначения к чертежу и табл. 1:

B — ширина большей полки;

b — ширина меньшей полки;

t — толщина полки;

R — радиус внутреннего закругления;

r — радиус закругления полок;

J — момент инерции;

i — радиус инерции;

x_0, y_0 — расстояние от центра тяжести до наружных граней полок;

J_{xy} — центробежный момент инерции.

(Измененная редакция, Изм. № 1).

3. По точности прокатки уголки изготовляют:

A — высокой точности;

B — обычной точности.

4. Предельные отклонения по размерам уголков не должны превышать указанных в табл. 2.

Таблица 2

Номер уголка	Предельное отклонение						
	по ширине полки	по толщине полки					
		до 6 включ.		от 6,5 до 9 включ.		св. 9	
		A	B	A	B	A	B
2,5/1,6—5/3,2	$\pm 1,0$	+0,2 −0,3	$\pm 0,3$	—	—	—	—
5,6/3,6—9/5,6	$\pm 1,5$	+0,2 −0,4	+0,3 −0,4	+0,2 −0,5	+0,3 −0,5	—	—
10/6,3—16/10	$\pm 2,0$	+0,3 −0,4	$\pm 0,4$	+0,3 −0,5	+0,4 −0,5	+0,3 −0,6	+0,4 −0,6
18/11—20/12,5	$\pm 3,0$	—	—	—	—	+0,4 −0,7	+0,5 −0,7

5. Предельные отклонения по размерам уголков, изготовленных на станах, не оборудованных жесткими клетями, не должны превышать указанных в табл. 3 до 01.01.93.

Таблица 3

Номер уголка	Предельное отклонение						
	по ширине полки	по толщине полки					
		до 6 включ.		от 6,5 до 9 включ.		св. 9	
		A	B	A	B	A	B
2,5/1,6—5/3,2	$\pm 1,0$	+0,2 −0,3	+0,3 −0,4	—	—	—	—
5,6/3,6—9/5,6	$\pm 1,5$	+0,2 −0,4	+0,3 −0,5	+0,2 −0,5	+0,3 −0,6	—	—
10/6,3—16/10	$\pm 2,0$	+0,3 −0,4	+0,4 −0,5	+0,3 −0,5	+0,4 −0,6	+0,3 −0,6	+0,4 −0,7
18/11—20/12,5	$\pm 3,0$	—	—	—	—	+0,4 −0,7	+0,5 −0,8

(Измененная редакция, Изм. № 1).

6. По согласованию изготовителя с потребителем предельные отклонения по толщине полки допускается заменять предельными отклонениями по массе, равными $\pm 3\%$.

7. Отклонение от прямого угла при вершине не должно превышать 35°.
8. Притупление внешних углов полок (в том числе и угла при вершине) не контролируется. По требованию потребителя притупление внешних углов полок (в том числе и угла при вершине) не должно превышать:
 - 0,3 толщины полки — для уголков толщиной до 10 мм включ.;
 - 3,0 — для уголков толщиной св. 10 до 15 мм включ.;
 - 5,0 — для уголков толщиной св. 16 мм.
9. Уголки изготовляют длиной от 4 до 12 м:
 - мерной длины;
 - кратной мерной длины;
 - немерной длины;
 - ограниченной длины в пределах немерной;
 - мерной длины с немерными длинами не более 5 % массы партии: кратной мерной длины с немерными длинами не более 5 % массы партии.
- Допускается изготовлять уголки длиной свыше 12 м.
- 8; 9. **(Измененная редакция, Изм. № 1).**
10. Предельные отклонения по длине уголков мерной длины или кратной мерной длины не должны превышать в миллиметрах:
 - +30 — при длине 4 м;
 - +50 — при длине свыше 4 м до 6 м включ.;
 - +70 — при длине свыше 6 м;по требованию потребителя +40 мм — для уголков длиной свыше 4 до 7 м:
 - +5 мм на каждый 1 м свыше 7 м.
11. Кривизна уголков не должна превышать 0,4 % длины. По требованию потребителя изготовляют уголки, кривизна которых не превышает 0,2 % длины. Для уголков № 2,5/1,6 до 5,6/3,6 включ. кривизну проверяют на длине 1 м.
12. Скручивание вокруг продольной оси не допускается.
13. Размеры поперечного сечения уголка проверяются на расстоянии не менее 500 мм от торца штанги.

ИНФОРМАЦИОННЫЕ ДАННЫЕ

1. РАЗРАБОТАН И ВНЕСЕН Министерством черной металлургии СССР и Госстроем СССР
2. УТВЕРЖДЕН И ВВЕДЕН В ДЕЙСТВИЕ Постановлением Государственного комитета СССР по стандартам от 15.10.86 № 3082
3. ВЗАМЕН ГОСТ 8510—72
4. Ограничение срока действия снято по протоколу № 7—95 Межгосударственного Совета по стандартизации, метрологии и сертификации (ИУС 11—95)
5. ИЗДАНИЕ с Изменением № 1, утвержденным в декабре 1990 г. (ИУС 4—91)