



mp metal.place

ГОСТ Р 54908-2012

Металлопродукция из жаростойкой
стали. Технические условия

Стандарт предоставлен исключительно для ознакомления

www.metal.place

Бесплатное размещение объявлений
на покупку и продажу металлопродукции

МЕТАЛЛОПРОДУКЦИЯ ИЗ ЖАРСТОЙКОЙ СТАЛИ

Технические условия

Heat-resistant steel metal products. Specifications

Дата введения — 2012—10—01

1 Область применения

1.1 Настоящий стандарт распространяется на горячедеформированную и холоднодеформированную металлопродукцию из жаростойкой стали, предназначенную для производства изделий, стойких к воздействию горячих газов или продуктов сгорания при значениях температуры выше 550 °С.

1.2 Настоящий стандарт распространяется на:

- плоский прокат;
- прутки;
- профили;
- проволоку и катанку;
- поковки.

Примечание 1 — Жаропрочные стали для клапанов двигателей внутреннего сгорания представлены в ГОСТ Р 54909.

Примечание 2 — Коррозионно-стойкие стали, основным требованием к которым является стойкость к межкристаллитной коррозии, представлены в [1]—[3].

Примечание 3 — Не все виды продукции могут быть изготовлены из марок стали, представленных в настоящем стандарте.

Примечание 4 — Холоднотянутая проволока представлена в [3].

1.3 В дополнение к требованиям настоящего стандарта действуют общие технические условия поставки по [4].

2 Нормативные ссылки

В настоящем стандарте использованы нормативные ссылки на следующие стандарты.

ГОСТ Р 53845—2010 Прокат стальной. Общие правила отбора проб, заготовок и образцов для механических и технологических испытаний (ИСО 377:1997 «Сталь и стальные изделия. Расположение и приготовление испытываемых образцов и образцов для конкретных механических испытаний», MOD)

ГОСТ Р 54909—2012 Металлопродукция из легированной стали для клапанов двигателей внутреннего сгорания. Технические условия (ИСО 683-15:1992 «Термоупрочняемые стали, легированные и автоматные. Часть 1. Клапанная сталь для двигателей внутреннего сгорания», MOD)

ГОСТ 5582—75 Прокат тонколистовой коррозионно-стойкий, жаростойкий и жаропрочный. Технические условия

ГОСТ 5632—72 *Стали высоколегированные и сплавы коррозионно-стойкие, жаростойкие и жаропрочные. Марки*

ГОСТ 5949—75 *Сталь сортовая и калиброванная коррозионно-стойкая, жаростойкая и жаропрочная. Технические требования*

ГОСТ 7350—77 *Сталь толстолистовая коррозионно-стойкая, жаростойкая и жаропрочная. Технические условия*

ГОСТ 7565—81 (ИСО 377-2—89) *Чугун, сталь и сплавы. Метод отбора проб для определения химического состава*

ГОСТ 7566—94 *Металлопродукция. Приемка, маркировка, упаковка, транспортирование и хранение*

ГОСТ 12344—2003 *Стали легированные и высоколегированные. Методы определения углерода*

ГОСТ 12345—2001 (ИСО 671—82, ИСО 4935—89) *Стали легированные и высоколегированные. Методы определения серы*

ГОСТ 12346—78 (ИСО 439—82, ИСО 4829-1—86) *Стали легированные и высоколегированные. Методы определения кремния*

ГОСТ 12347—77 *Стали легированные и высоколегированные. Методы определения фосфора*
ГОСТ 12348—78 (ИСО 629—82) *Стали легированные и высоколегированные. Методы определения марганца*

ГОСТ 12350—78 *Стали легированные и высоколегированные. Методы определения хрома*

ГОСТ 12352—81 *Стали легированные и высоколегированные. Методы определения никеля*

ГОСТ 12355—78 *Стали легированные и высоколегированные. Методы определения меди*

ГОСТ 12356—81 *Стали легированные и высоколегированные. Метод определения титана*

ГОСТ 12357—84 *Стали легированные и высоколегированные. Методы определения алюминия*

ГОСТ 12361—2002 *Стали легированные и высоколегированные. Методы определения ниобия*

ГОСТ 12363—79 *Стали легированные и высоколегированные. Методы определения селена*

ГОСТ 12364—84 *Стали легированные и высоколегированные. Методы определения церия*

ГОСТ 14955—77 *Сталь качественная круглая со специальной отделкой поверхности.*

Технические условия

ГОСТ 17745—90 *Стали и сплавы. Методы определения газов*

ГОСТ 18143—72 *Проволока из высоколегированной коррозионно-стойкой и жаростойкой стали. Технические условия*

ГОСТ 18895—97 *Сталь. Метод фотоэлектрического спектрального анализа*

ГОСТ 25054—81 *Поковки из коррозионно-стойких сталей и сплавов. Общие технические условия*

ГОСТ 28033—89 *Сталь. Метод рентгенофлуоресцентного анализа*

Примечание — При пользовании настоящим стандартом целесообразно проверить действие ссылочных стандартов в информационной системе общего пользования — на официальном сайте Федерального агентства по техническому регулированию и метрологии в сети Интернет или по ежегодно издаваемому информационному указателю «Национальные стандарты», который опубликован по состоянию на 1 января текущего года, и по соответствующим ежемесячно издаваемым информационным указателям, опубликованным в текущем году. Если ссылочный стандарт заменен (изменен), то при пользовании настоящим стандартом следует руководствоваться заменяющим (измененным) стандартом. Если ссылочный стандарт отменен без замены, то положение, в котором дана ссылка на него, применяется в части, не затрагивающей эту ссылку.

3 Термины и определения

В настоящем стандарте применены термины по ГОСТ Р 53845, [4]—[7], а также следующие термины с соответствующими определениями:

3.1 **жаростойкие стали:** Стали, используемые для работы при значениях температуры выше 550 °С (точки вюстита), с высоким сопротивлением действию горячих газов и продуктов сгорания, расплавленных солей и металлов и обладающие хорошими механическими свойствами как при кратковременном, так и при длительном нагружении.

3.2 **плавочный анализ:** Анализ химического состава жидкой стали.

4 Обозначения

4.1 Буквенные обозначения стали в таблицах настоящего стандарта приведены по [8].

4.2 Обозначения химических элементов:

C — углерод, *Si* — кремний, *Mn* — марганец, *P* — фосфор, *S* — сера, *N* — азот, *Cr* — хром, *Ni* — никель, *Ti* — титан, *Al* — алюминий, *Nb* — ниобий, *Ce* — церий, *Cu* — медь, *Zr* — цирконий.

4.3 Обозначения характеристик механических свойств:

$R_{p0,2}(\sigma_{0,2})$ — условный предел текучести при величине остаточной деформации 0,2 %, Н/мм²;

$R_{p1,0}(\sigma_{1,0})$ — условный предел текучести при величине остаточной деформации 1,0 %, Н/мм²;

$R_m(\sigma_e)$ — временное сопротивление, Н/мм²;

$A_5(\delta_5)$ — относительное удлинение, %. Значение относится к образцам для испытаний с расчетной длиной $L_0 = 5,65 \sqrt{S_0}$;

$A(\delta)$ — относительное удлинение, %;

$R_{p1,0,T,t}$ — предел ползучести, соответствующий 1,0 % общей деформации, Н/мм², при температуре *T* за время *t*;

$R_{m,T,t}$ — предел длительной прочности, Н/мм², при температуре *T* за время *t*.

5 Информация, которая должна быть представлена в заказе

Заказчик должен представить изготовителю все требования, необходимые для поставки продукции, в соответствии с требованиями настоящего стандарта. Данная информация должна быть указана в заказе и включать в себя следующий минимум данных:

- объем поставки;
- вид продукции;
- обозначение соответствующего стандарта на размеры/*сортамент* (приложения А и ДБ), номинальные размеры и предельные отклонения, а также дополнительные требования по *настоящему стандарту*, если требуется;
- тип стали;
- обозначение настоящего стандарта;
- наименование марки стали;
- способ изготовления продукции, включая окончательную отделку поверхности (7.2, 7.5, сноска 5 к таблице 1);

- если требуется представить документ, подтверждающий качество продукции, указывается его обозначение по [9].

Примеры условных обозначений:

1 т толстолистового проката по [10], толщиной 5,0 мм, шириной 1200 мм, с обрезной кромкой (Т), длиной 2500 мм, из стали марки X8NiCrAlTi32-21 по ГОСТ Р 54908—2012, способа изготовления продукции 1U, сертификата приемо-сдаточных испытаний 3.1 по [9]:

Прокат толстолистовой массой 1т по ИСО 9444-2 — 5,0 × 1200Т × 2500
Сталь по ГОСТ Р 54908—2012 — X8NiCrAlTi32-21 + 1U
DIN EN 10204 — 3.1

Прутки горячекатаный, круглый, обычной точности прокатки (В1), класса II по кривизне, мерной длины (МД), диаметром 50 мм по ГОСТ 2590—2006, из стали марки 36X18H25C2, для горячей обработки давлением (а):

Круг $\frac{В1 - II - МД - 50 \text{ ГОСТ } 2590 - 2006}{36X18H25C2 - а \text{ ГОСТ Р } 54908 - 2012}$

6 Классификация стали

Жаростойкие стали по *настоящему стандарту* в зависимости от структуры подразделяют на:

- ферритные;
- аустенитно-ферритные;
- аустенитные.

7 Технические требования

7.1 Метод выплавки

Если в заказе не оговорено иное, то выбор метода выплавки стали предоставляется изготовителю.

По согласованию изготовителя с потребителем допускаются специальные методы выплавки и переплава: электрошлаковый (Ш), вакуумно-дуговой (ВД), вакуумно-индукционный (ВИ) и другие методы, указанные в ГОСТ 5632.

7.2 Состояние поставки

Металлопродукция должна поставляться в состоянии поставки, согласованной в заказе, со ссылкой на способ изготовления продукции, приведенный в таблицах 1 и 2 (см. также приложение В).

Т а б л и ц а 1 — Способ изготовления продукции и характеристика поверхности плоской продукции из жаростойкой стали

Вид обработки продукции	Способ изготовления продукции ¹⁾	Характеристика поверхности	Условное обозначение ²⁾	Примечание
Горячекатаная	Горячая прокатка, без термической обработки, без удаления окалины	Покрытая прокатной окалиной	1U	Применяют для продукции, подвергаемой в дальнейшем горячему деформированию, например лист для повторной прокатки
	Горячая прокатка, термическая обработка ³⁾ , без удаления окалины	Покрытая прокатной окалиной	1C	Применяют для деталей, подвергаемых удалению окалины или механической обработке при дальнейшем производстве или для определенного применения, как жаростойкий материал
	Горячая прокатка, термическая обработка, механическое удаление окалины	Без окалины	1E	Способ механического удаления окалины, например грубая зачистка или дробеструйная обработка в зависимости от марки стали и вида продукции, выбирает изготовитель, если не согласовано иное
	Горячая прокатка, термическая обработка, травление	Без окалины	1D	Обычное стандартное состояние поставки для большинства марок стали для получения соответствующей коррозионной стойкости; также обычная обработка поверхности для дальнейшего производства. Допускается наличие шлифовочных рисок. Поверхность не такая гладкая, как 2D или 2B
Холоднокатаная	Холодная прокатка, термическая обработка, без удаления окалины	Гладкая с окалиной после термической обработки	2C	Применяют для изделий, подвергаемых удалению окалины или механической обработке при дальнейшем производстве или для определенного применения, как жаростойкий материал
	Холодная прокатка, термическая обработка, механическое удаление окалины	Шероховатая и матовая	2E	Обычно применяют для сталей с окалиной, устойчивой к травлению. Может подвергаться дополнительному травлению
	Холодная прокатка, термическая обработка, травление	Гладкая	2D	Окончательная отделка для хорошей пластичности, но поверхность не такая гладкая, как для 2B или 2R

Окончание таблицы 1

Вид обработки продукции	Способ изготовления продукции ¹⁾	Характеристика поверхности	Условное обозначение ²⁾	Примечание
Холоднокатаная	Холодная прокатка, термическая обработка, травление, пропуск в дрессировочной клети	Более гладкая, чем для 2D	2B	Наиболее распространенная отделка поверхности для большинства марок стали для обеспечения коррозионной стойкости, гладкой поверхности и хорошей плоскостности. Также обычная отделка поверхности для дальнейшей обработки. Правка проката может осуществляться в процессе <i>дрессировки на полированных валках или правки полосы растяжением</i>
	Холодная прокатка, светлый отжиг ³⁾	Гладкая, светлая, блестящая (отражающая)	2R	Более гладкая и блестящая, чем для 2B. Также обычная отделка поверхности для последующей обработки
Специальная отделка	Шлифование ⁴⁾	5)	1G	Степень шероховатости или шероховатость поверхности может быть установлена. Текстура одного направления, без сильного отражения поверхности
<p>1) Не все способы изготовления продукции и отделки поверхности пригодны для всех сталей.</p> <p>2) Цифры обозначают: 1 — горячая прокатка, 2 — холодная прокатка, <i>буква обозначает способ изготовления продукции.</i></p> <p>3) Возможно проведение дрессировки.</p> <p>4) Только одна поверхность, если иное не согласовано при заказе.</p> <p>5) В пределах каждого вида обработки характеристика поверхности может изменяться, более конкретные требования (например, степень шероховатости или шероховатость поверхности) должны быть согласованы между заказчиком и изготовителем.</p>				

о) Таблица 2 — Способ изготовления продукции и характеристика поверхности длинномерной продукции из жаростойкой стали

Вид обработки продукции	Способ изготовления продукции ¹⁾	Характеристика поверхности	Условное обозначение ²⁾ Вид продукции				Примечание
			Прутки, заготовки, профили	Катанка	Проволока	Поковки	
Горячедеформированная	Горячая деформация, без термической обработки, без удаления окалины	Покрытая прокатной окалиной (при необходимости местная шлифовка)	3У	3У	—	—	3У: Применяют к продукции, предназначенной для дальнейшего горячего деформирования. Для заготовки может быть проведено шлифование со всех сторон по согласованию изготовителя с заказчиком
	Горячая деформация, термическая обработка ³⁾ , без удаления окалины	Покрытая прокатной окалиной (при необходимости местная шлифовка)	3С	3С	—	5С	3С: Применяют к продукции для дальнейшего горячего деформирования. Для заготовки может быть проведено шлифование со всех сторон по согласованию изготовителя с заказчиком
	Горячая деформация, термическая обработка ³⁾ , механическое удаление окалины	В основном свободна от окалины (наличие некоторых участков с окалиной допускается)	3Е	3Е	—	5Е	3Е: Способ механического удаления окалины, например шлифование, обдирка или дробеструйная обработка — по согласованию изготовителя с заказчиком. Применяют к продукции для производства изделий
	Горячая деформация, термическая обработка ³⁾ , травление	Без окалины	3D	3D	—	5D	3D: Предельные отклонения не менее IT 14 ⁵⁾ . 6)
	Горячая деформация, термическая обработка ³⁾ , грубая механическая обработка (обточка или грубая обдирка поверхности)	Чистка металлическими щетками	3X	—	—	5X	3X: Предельные отклонения не менее IT 12 ⁵⁾ . 6)
Холоднообработанная	Термическая обработка ³⁾ , механическое или химическое удаление окалины, холодная обработка ⁴⁾	Гладкая и светлая поверхность, значительно более гладкая, чем 3Е, 3D или 3X	4Н	—	—	—	4Н: Для холоднотянутой продукции без последующей термической обработки предел прочности значительно увеличивается, особенно для аустенитной структуры, зависящей от степени деформации. Предельные отклонения: от IT 9 до IT 11 ⁵⁾ . 6)
	Холодная обработка, термическая обработка ³⁾ , травление (дрессировка)	Более гладкая и более блестящая, чем 3Е или 3D	4D	—	4D	—	4D: Обладает хорошей пластичностью (для холодной высадки)

Окончание таблицы 2

Вид обработки продукции	Способ изготовления продукции ¹⁾	Характеристика поверхности	Условное обозначение ²⁾ Вид продукции				Примечание
			Прутки, заготовки, профили	Катанка	Проволока	Поковки	
Холоднообработанная	Термическая обработка ³⁾ , машинная обработка (обдирка), механическая чистовая отделка	Более гладкая и светлая, чем 3D, 3E или 3X	4B	—	—	—	4B: Предварительная обработка для обеспечения предельных отклонений по ИСО. Предельные отклонения от IT 9 до IT 11 ⁵⁾ , ⁶⁾
	Механическое или химическое удаление окалины, холодная обработка, светлый отжиг и прокатка с «мягким обжатием»	Более гладкая и светлая, чем 3D	—	—	4R	—	4R: Особенно подходит для шлифования, полировки и зачистки металлическими щетками
Специальная отделка	Бесцентровое шлифование	Окончательная отделка поверхности. Способ и глубина шлифования поверхности — по согласованию сторон	3G или 4G	—	—	—	3G или 4G: Шероховатость поверхности может быть оговорена. Предварительная обработка для обеспечения предельных отклонений по ИСО. Обычно применяют для 3E, 3D, 4H или 4B. Предельные отклонения не более IT 8 ⁵⁾ , ⁶⁾
	Полировка	Более гладкая и блестящая, чем для 3G или 4G. Способ и степень полировки — по согласованию сторон	3P или 4P	3P	4P	—	3P или 4P: Шероховатость поверхности может быть оговорена. Предварительная обработка для обеспечения предельных отклонений по ИСО. Обычно применяют для 3P или 4P, 3E, 3D, 4H, 4B. Предельные отклонения не более IT 11 ⁵⁾ , ⁶⁾
<p>1) Не все способы изготовления продукции и отделки поверхности пригодны для всех сталей.</p> <p>2) Цифры обозначают: 3 — горячая деформация, 4 — холодная обработка, 5 — ковка, буква обозначает способ изготовления продукции.</p> <p>3) Для ферритных и аустенитных сталей термической обработкой можно пренебречь, если условия деформирования и последующего охлаждения таковы, что выполняются требования по механическим свойствам.</p> <p>4) Вид холодной обработки, например холоднотянутое состояние, обточка или шлифование, остается на усмотрение изготовителя, при этом должны соблюдаться требования к предельным отклонениям на размеры и шероховатость поверхности.</p> <p>5) IT — международные предельные отклонения, установленные в [11] или других стандартах на сортамент.</p> <p>6) Иные предельные отклонения оговаривают при заказе.</p>							

7.3 Химический состав

7.3.1 Химический состав стали по плавочному анализу должен соответствовать нормам, приведенным в таблицах 3 и ДГ.1 (приложение ДГ).

Таблица 3 — Марки стали и ее химический состав

Марка стали	Массовая доля элементов, %								
	углерода	кремния	марганца	фосфора	серы	азота	хрома	никеля	других
			не более						
Ферритные стали									
X2CrTi12	Не более 0,03	Не более 1,00	1,00	0,040	0,015	—	10,50—12,50	—	Титан: $6 \cdot (C+N)$ — 0,65
X6Cr13	Не более 0,08	Не более 1,00	1,00	0,040	0,030	—	12,00—14,00	Не более 1,00	—
X10CrAlSi13	Не более 0,12	0,70—1,40	1,00	0,040	0,015	—	12,00—14,00	Не более 1,00	Алюминий: 0,70—1,20
X6Cr17	Не более 0,08	Не более 1,00	1,00	0,040	0,030	—	16,00—18,00	Не более 1,00	—
X10CrAlSi18	Не более 0,12	0,70—1,40	1,00	0,040	0,015	—	17,00—19,00	Не более 1,00	Алюминий: 0,70—1,20
X10CrAlSi25	Не более 0,12	0,70—1,40	1,00	0,040	0,015	—	23,00—26,00	Не более 1,00	Алюминий: 1,20—1,70
X15CrN26	Не более 0,20	Не более 1,00	1,00	0,040	0,030	0,15—0,25	24,00—28,00	Не более 1,00	—
X2CrTiNb18	Не более 0,03	Не более 1,00	1,00	0,040	0,015	—	17,50—18,50	—	Титан: 0,10-0,60; Ниобий: $(3 \cdot C + 0,30)$ — 1,00 ²⁾
X3CrTi17	Не более 0,05	Не более 1,00	1,00	0,040	0,015	—	16,00—18,00	—	Титан: $[4 \cdot (C+N) + 0,15]$ — 0,80 ¹⁾
Аустенитные стали									
X7CrNi18-9	0,04—0,10	Не более 1,00	2,00	0,045	0,030	—	17,00—19,00	8,00—11,00	—
X7CrNiTi18-10	0,04—0,10	Не более 1,00	2,00	0,045	0,030	—	17,00—19,00	9,00—12,00	Титан: $5 \cdot C$ — 0,80
X7CrNiNb18-10	0,04—0,10	Не более 1,00	2,00	0,045	0,030	—	17,00—19,00	9,00—12,00	Ниобий: $10 \cdot C$ — 1,20 ²⁾
X15CrNiSi20-12	Не более 0,20	1,50—2,50	2,00	0,045	0,030	Не более 0,11	19,00—21,00	11,00—13,00	—
X7CrNiSiNce21-11	0,05—0,10	1,40—2,00	0,80	0,040	0,030	0,14—0,20	20,00—22,00	10,00—12,00	Церий: 0,03—0,08 ³⁾
X12CrNi23-13	Не более 0,15	Не более 1,00	2,00	0,045	0,015	Не более 0,11	22,00—24,00	12,00—14,00	—
X8CrNi25-21	Не более 0,10	Не более 1,50	2,00	0,045	0,015	Не более 0,11	24,00—26,00	19,00—22,00	—
X8NiCrAlTi32-21	0,05—0,10	Не более 1,00	1,50	0,015	0,015	—	19,00—23,00	30,00—34,00	Алюминий: 0,15—0,60; Титан: 0,15—0,60; Медь: не более 0,70
X6CrNiSiNce19-10	0,04—0,08	1,00—2,00	1,00	0,045	0,015	0,12—0,20	18,00—20,00	9,00—11,00	Церий: 0,03—0,08 ³⁾
X6NiCrSiNce35-25	0,04—0,08	1,20—2,00	2,00	0,040	0,015	0,12—0,20	24,00—26,00	34,00—36,00	Церий: 0,03—0,08 ³⁾

Окончание таблицы 3

1) Для стабилизации может быть использован титан или ниобий, или цирконий. В соответствии с относительной атомной массой этих элементов и массовой долей углерода и азота должно соблюдаться следующее равенство:

$$\text{Nb (массовая доля)} = \text{Zr (массовая доля)} = \frac{7}{4} \text{Ti (массовая доля)}.$$

Массовую долю ниобия и циркония определяют химическим анализом.

2) Тантал может заменять ниобий в равных количествах.

3) Церий вводится по расчету, химическим анализом не определяется, в документе о качестве указывают его расчетное значение.

Примечание — Знак «—» означает, что массовая доля элемента в стали не нормируется и не контролируется.

7.3.1.1 Элементы, не указанные в таблицах 3 и ДГ.1 (приложение ДГ), не должны специально добавляться в сталь без согласования с потребителем, за исключением тех случаев, когда они вводятся для доводки плавки. Должны быть приняты все меры предосторожности для предотвращения попадания таких элементов из скрапа или других материалов, применяемых при выплавке стали. Однако следы таких элементов могут присутствовать в стали при условии обеспечения механических и эксплуатационных свойств металлопродукции из нее.

7.3.1.2 Предельные отклонения по массовой доле химических элементов в готовой продукции от норм, указанных в таблицах 3 и ДГ.1, приведены в таблице 4.

Таблица 4 — Предельные отклонения по массовой доле химических элементов в готовой продукции от норм плавочного анализа

В процентах

Элемент	Массовая доля элемента по плавочному анализу	Предельное отклонение ¹⁾ от норм плавочного анализа в готовой продукции
Углерод	До 0,20 включ. Св. 0,20	± 0,01 ± 0,02
Кремний	До 1,00 включ. Св. 1,00	± 0,05 ± 0,10
Марганец	До 1,00 включ. Св. 1,00 до 2,00 включ. » 2,00 » 5,00 » » 5,00 » 10,00 »	+ 0,03 + 0,04 ± 0,06 ± 0,08
Фосфор	До 0,040 включ. Св. 0,040 до 0,045 включ.	+ 0,005 + 0,010
Сера	До 0,030 включ.	+ 0,005
Азот	Св. 0,03 до 0,11 включ. » 0,11	± 0,01 ± 0,02
Хром	Св. 10,50 до 15,00 включ. » 15,00 » 20,00 » » 20,00	± 0,15 ± 0,20 ± 0,20
Никель	До 1,00 включ. От 8,00 до 10,00 включ. » 10,00 » 20,00 » » 20,00 » 30,00 » » 30,00 » 36,00 »	+ 0,03 ± 0,10 ± 0,15 ± 0,20 ± 0,25
Алюминий	До 1,70 включ.	± 0,10
Церий	До 0,08 включ.	± 0,01
Медь	До 0,70 включ.	+ 0,04
Ниобий	До 1,20 включ.	± 0,05
Титан	До 1,00 включ.	± 0,03

¹⁾ Знак «±» означает, что в одной плавке и более чем в одном анализе продукции отклонение может быть либо выше верхнего, либо ниже нижнего значений массовой доли, приведенных в таблице 3, но не в обе стороны одновременно.

7.3.2 Сравнение марок жаростойкой стали, указанных в таблице 3, с марками жаростойкой стали по стандартам ASTM, EN, JIS и ГОСТ 5632 приведено в приложении С.

7.4 Механические свойства

Механические свойства продукции при температуре (20^{+15}_{-10}) °С, приведенные в таблицах 5, 6, ДГ.2.1 и ДГ.2.2 (приложение ДГ), относятся к определенным условиям термической обработки, но не к способу изготовления продукции 1U и 3U (горячая прокатка, без термической обработки, без удаления окалина). Если продукция поставляется без термической обработки в соответствии с заказом, то механические свойства продукции, указанные в таблицах 5 и 6, определяют на термически обработанных образцах.

Таблица 5 — Механические свойства плоской продукции из жаростойкой стали в состоянии поставки

Марка стали	Толщина плоской продукции t^1 , мм	Термическая обработка ²⁾	Твердость НВ ³⁾ , не более	Механические свойства					
				Предел текучести ⁵⁾ , МПа, не менее		Временное сопротивление R_m (σ_B), МПа	Относительное удлинение $A_{80}^{6)}$, %, не менее, при толщине t , мм		
				$R_{p0,2}$	$R_{p1,0}$		от 0,5 до 3	не менее 3	
							Продольные и поперечные образцы	Продольные образцы	Поперечные образцы
Ферритные стали									
X2CrTi12	От 0,5 до 12 включ.	+A	—	210	—	380—560	25	25	25
X6Cr13		+A	197	230	—	400—630	18	20	18
X10CrAlSi13		+A	192	250	—	450—650	13	15	15
X6Cr17		+A	197	250	—	430—630	18	20	18
X10CrAlSi18		+A	212	270	—	500—700	13	15	15
X10CrAlSi25		+A	223	280	—	520—720	13	15	15
X15CrN26		+A	212	280	—	500—700	13	15	15
X2CrTiNb18		+A	—	230	—	430—630	18	18	18
X3CrTi17		+A	—	230	—	420—600	23	23	23
Аустенитные стали									
X7CrNi18-9	От 0,5 до 75 включ.	+AT	192	195	230	500—700	37	40	
X7CrNiTi18-10		+AT	215	190	230	500—720	40	40	
X7CrNiNb18-10		+AT	192	205	240	510—710	28	30	
X15CrNiSi20-12		+AT	223	230	270	550—750	28	30	
X7CrNiSiNc21-11		+AT	210	310	345	650—850	37	40	
X8CrNi25-21		+AT	192	210	250	500—700	33	35	
X12CrNi23-13		+AT	192	210	250	500—700	33	35	
X8NiCrAlTi32-21		+AT	192	170	210	450—680	28	30	
X6CrNiSiNc19-10		+AT	210	290	330	600—800	30	40	
X6NiCrSiNc35-25		+AT	210	300	340	650—850	40	40	

Окончание таблицы 5

<p>1) Механические свойства продукции других толщин должны быть оговорены.</p> <p>2) Обозначения: «+А» — отжиг, «+АТ» — обработка на твердый раствор (таблица В.1).</p> <p>3) Только для сведения.</p> <p>4) Для тонколистовой продукции, когда измерение твердости по Бринеллю практически не выполнимо, применяется, по согласованию между заказчиком и изготовителем, измерение твердости по Роквеллу (шкала В) или по Виккерсу (HV).</p> <p>5) Минимальное значение предела текучести $R_{p0,2}$ должно определяться, если для аустенитных сталей по согласованию между заказчиком и изготовителем не была определена величина $R_{p1,0}$.</p> <p>6) Для плоской продукции из аустенитных и ферритных сталей толщиной не менее 3 мм применяют образцы с начальной расчетной длиной $L_0 = 5,65\sqrt{S_0}$, для продукции толщиной от 0,5 до 3 мм — оценка действительна для двух испытательных образцов по [13].</p> <p><i>Примечание</i> — Знак «—» означает, что твердость и механические свойства не нормируются и не контролируются.</p>

Таблица 6 — Механические свойства длинномерной продукции из жаростойкой стали в состоянии поставки

Марка стали	Вид продукции			Термическая обработка ²⁾	Твердость НВ ³⁾ , 4), 5), 6), не более	Механические свойства			
	Диаметр ¹⁾ , мм					Предел текучести ^{6), 7)} МПа, не менее		Временное сопротивление ⁵⁾ R_m , МПа	Относительное удлинение $A^{8)}$, %, не менее
	Прутки	Проволока, катанка и профили	Поковки			$R_{p0,2}$	$R_{p1,0}$		
Ферритные стали									
X2CrTi12	От 5 до 25 включ.	От 1,5 до 25 включ.	От 5 до 15 включ.	+А	—	210	—	380—560	—
X6Cr13				+А	197	230	—	400—630	20
X10CrAlSi13				+А	192	250	—	450—650	15
X6Cr17				+А	197	250	—	430—630	20
X10CrAlSi18				+А	212	270	—	500—700	15
X10CrAlSi25				+А	223	280	—	520—720	10
X15CrN26				+А	212	280	—	500—700	15
X2CrTiNb18				+А	—	230	—	430—630	18
X3CrTi17				+А	—	230	—	420—600	—
Аустенитные стали									
X7CrNi18-9	От 5 до 160 включ.	От 1,5 до 25 включ.	Не более 100	+АТ	192	195	230	500—700	40
X7CrNiTi18-10				+АТ	215	190	230	500—720	40
X7CrNiNb18-10				+АТ	192	205	240	510—710	30
X15CrNiSi20-12				+АТ	223	230	270	550—750	30
X7CrNiSiNc21-11				+АТ	210	310	345	650—850	40
X12CrNi23-13				+АТ	192	210	250	500—700	35 ⁵⁾
X8CrNi25-21				+АТ	192	210	250	500—700	35 ⁵⁾
X8NiCrAlTi32-21				+АТ	192	170	210	450—680	30
X6CrNiSiNc19-10				+АТ	210	290	330	600—800	40 ⁵⁾
X6NiCrSiNc35-25				+АТ	210	300	340	650—850	40 ⁵⁾

Окончание таблицы 6

<p>1) Механические свойства продукции других размеров должны быть оговорены.</p> <p>2) <i>Обозначения:</i> «+А» — отжиг, «+АТ» — обработка на твердый раствор (таблица В.1).</p> <p>3) Только для сведения.</p> <p>4) Для тонких материалов, когда измерение твердости по Бринеллю практически не выполнимо, применяется, по согласованию между потребителем и изготовителем, измерение твердости по Роквеллу (шкала В) или по Виккерсу (HV).</p> <p>5) Для прутков размером менее 35 мм после окончательного холодного деформирования допускается: повышение временного сопротивления на 200 Н/мм², предела текучести — на 100 Н/мм² по сравнению с нормами, указанными в настоящей таблице, при одновременном снижении норм относительного удлинения на 20 %.</p> <p>6) Определение предела прочности применимо для круглых прутков.</p> <p>7) Минимальное значение предела текучести $R_{p0,2}$ должно определяться, если для аустенитных сталей по согласованию между потребителем и изготовителем не была определена величина $R_{p1,0}$ взамен $R_{p0,2}$.</p> <p>8) Для диаметра 3 мм и более применяют образцы с начальной расчетной длиной $L_0=5,65\sqrt{S_0}$.</p> <p><i>Примечание</i> — Знак «—» означает, что твердость и механические свойства не нормируются и не контролируются.</p>

7.5 Качество поверхности

Выбор способа изготовления продукции и состояния поверхности продукции в каждом отдельном случае должен быть согласован с изготовителем.

Металлопродукция должна быть однородной по качеству и состоянию поверхности и не должна иметь дефектов, препятствующих ее применению и изготовлению из нее деталей. При поставке продукции в рулонах или мотках степень и количество несплошностей выше из-за невозможности вырезки дефектных участков из рулона или мотка. *При поставке проката в мотках или рулонах допускается наличие продукции с дефектами поверхности, не отвечающими требованиям соответствующих стандартов, в количестве не более 2 % массы партии.*

Незначительные дефекты поверхности, образующиеся в процессе обработки, не являются браковочным признаком, за исключением позиций способа изготовления продукции с обозначениями 1G, 3G, 4G, 3P и 4P.

Более конкретные требования к качеству поверхности должны быть согласованы при заказе с учетом приложения ДА.

7.6 Внутренние дефекты

Требования к внутренним дефектам и методики контроля могут быть установлены при заказе.

7.7 Форма, размеры и предельные отклонения по ним

7.7.1 Продукцию следует заказывать и поставлять размерами, формой и предельными отклонениями по ним в соответствии со стандартами на размеры, приведенными в приложении А. Минимальные припуски на механическую обработку должны быть согласованы при заказе.

7.7.2 Если ни один из стандартов, приведенных в приложении А, не может быть применен, то форма, размеры и предельные отклонения по ним должны быть согласованы при заказе по стандартам с учетом приложения ДБ.

8 Контроль, испытания и подтверждение соответствия продукции установленным требованиям

8.1 Общие положения

Изготовитель должен проводить соответствующий контроль процесса производства, а также испытания и проверки для того, чтобы удостовериться в том, что поставка продукции соответствует требованиям заказа.

Данный контроль должен включать следующее:

- соответствующую частоту проверки размеров продукции;
- соответствующую частоту визуального контроля качества поверхности продукции;
- соответствующую частоту и тип испытаний, чтобы убедиться в правильности выбора марки стали.

Методы и объем данного контроля, испытаний и проверок определяет изготовитель в зависимости от степени стабильности результатов, определяемой на основании данных службы контроля качества. При проведении такого контроля дополнительные специфические испытания для подтверждения соответствия данных требований не проводят, если не указано иное.

8.2 Методы контроля и документы контроля

8.2.1 Для каждой поставки металлопродукции предоставление одного из документов, подтверждающих качество продукции по [9], может быть согласовано при заказе.

8.2.2 Если в заказе согласовано предоставление заводского сертификата качества, то в нем должны быть указаны:

- а) подтверждение, что поставка металлопродукции соответствует требованиям заказа;
- б) *подтверждение*, что результаты плавочного анализа *удовлетворительные* по всем химическим элементам для соответствующей марки стали.

8.2.3 Если в заказе согласовано предоставление сертификата приемо-сдаточных испытаний по формам 3.1 или 3.2 по [9], то должны быть проведены специфические испытания по 8.3 и указаны их результаты.

В дополнение к 8.2.2 должны быть указаны следующие данные:

- а) результаты всех обязательных испытаний, отмеченных кратким обозначением «т» в графе «Статус испытания» таблиц 7 и 8;
- б) результаты любых дополнительных испытаний или контроля, согласованных при заказе.

8.3 Специфические контроль и испытания

8.3.1 Степень испытания

Проводимые обязательные испытания, отмеченные кратким обозначением «т», химический состав, объем испытываемой партии, а также количество единиц контрольной продукции, отбираемых проб и образцов приведены в таблицах 7 и 8.

Т а б л и ц а 7 — Виды испытаний партии и объем контроля для проведения специфических испытаний плоской продукции из жаростойкой стали

Вид испытания	Статус испытания	Испытуемая единица продукции	Вид продукции			Количество образцов для испытаний в пробе
			Штрипс, тонколистовой прокат и листы, полученные при порезке проката на определенные длины, при ширине прокатки, мм		Прокат толстолистовой Р	
			менее 600	600 и более		
Анализ химического состава	m ¹⁾	Плавка	Плавочный анализ, выдаваемый изготовителем ²⁾			
Испытание на растяжение при температуре (20 ⁺¹⁵ ₋₁₀) °С	m ¹⁾	Одна плавка, одна номинальная толщина ±10 %, одинаковая окончательная обработка (например, одна термическая обработка и/или одинаковая степень обжата при холодной деформации)	Объем контроля должен быть согласован при заказе	Одна проба от каждого рулона	а) Толстолистовой прокат, изготовленный в одинаковых условиях, может быть собран в партию максимальной общей массой 30000 кг, включающую не более 40 листов. Одна испытываемая проба от партии должна быть отобрана от термически обработанных листов длиной до 15 м. По одной испытываемой пробе от партии должно быть отобрано от каждого конца самого длинного листа в партии, когда термически обработанные листы длиннее 15 м. б) Если листы не входят в одну партию, то одна испытываемая проба должна быть отобрана от одного конца термически обработанных листов длиной до 15 м и одна испытываемая проба должна быть отобрана от каждого конца термически обработанных листов длиной более 15 м	1

Окончание таблицы 7

1) Испытания, отмеченные как «т» (обязательные), должны проводиться как специфические испытания. Во всех случаях дополнительные испытания должны проводиться как специфические только при наличии соответствующего согласования при заказе.

2) Анализ продукции может быть согласован при заказе; в этом случае должен быть установлен объем испытаний.

Таблица 8 — Виды испытаний партии и объем контроля для проведения специфических испытаний длинномерной продукции из жаростойкой стали

Вид испытания	Статус испытания	Испытуемая единица	Вид продукции	Количество образцов в пробе
			проволока, катанка, прутки и профили	
Анализ химического состава	m ¹⁾	Плавка	Плавочный анализ, выдаваемый изготовителем ³⁾	
Испытание на растяжение при температуре (20 ⁺¹⁵ ₋₁₀) °С	m ¹⁾	Партия ²⁾	Одна проба на 25 т; не более двух проб на одну испытываемую единицу	1

1) Испытания, отмеченные как «т» (обязательные), должны проводиться как специфические испытания. Во всех случаях дополнительные испытания должны проводиться как специфические только при наличии соответствующего согласования во время заказа.

2) Каждая партия продукции состоит из одной плавки, одного режима термической обработки в одной печи. Для печей непрерывного действия или при отжиге партию разделяют на части с одними и теми же параметрами процесса.

Форма и размер поперечного сечения продукции в одной партии могут отличаться при условии, если соотношение между максимальной и минимальной площадями поперечного сечения не более 3.

3) Анализ продукции может быть согласован при заказе; в этом случае должен быть установлен объем испытаний.

8.3.2 Отбор и подготовка проб и образцов

8.3.2.1 Общие условия отбора и подготовки проб и образцов — в соответствии с ГОСТ Р 53845 и [7].

8.3.2.2 Пробы для испытания на растяжение отбирают в соответствии с рисунками 1—3. Пробы от плоской продукции отбирают на половине расстояния между центром и продольной кромкой.

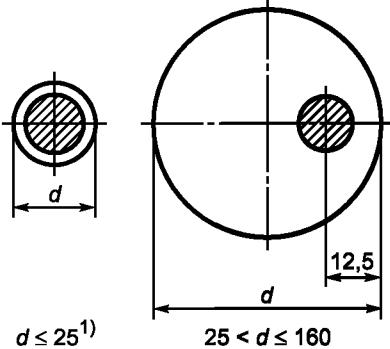
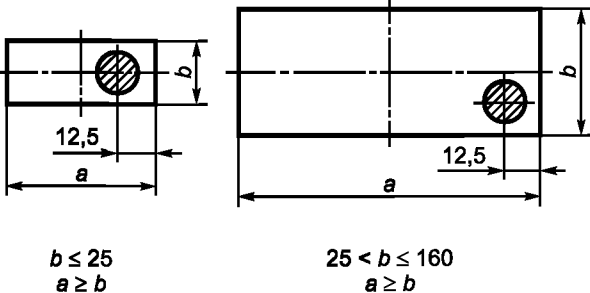
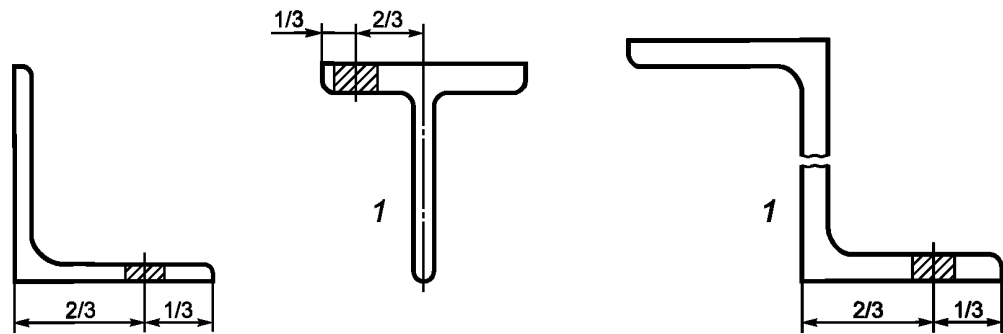
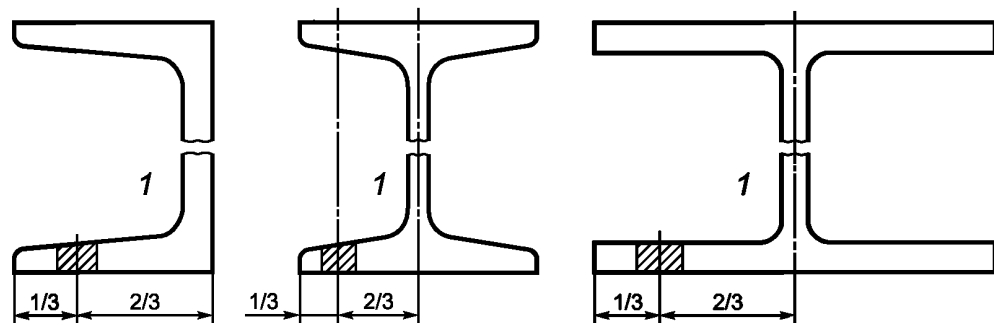
Вид испытания	Прокат круглого сечения, мм	Прокат прямоугольного сечения, мм
Испытание на растяжение	 <p>$d \leq 25^{1)}$</p> <p>$25 < d \leq 160$</p>	 <p>$b \leq 25$ $a \geq b$</p> <p>$25 < b \leq 160$ $a \geq b$</p>
1) В качестве альтернативы допускается проведение контроля на пробах без механической обработки.		

Рисунок 1 — Место отбора образцов от стальных прутков, катанки и проволоки диаметром или толщиной ≤ 160 мм (для изготовления продольных образцов)



1 — по согласованию допускается отбор образцов от полки/стенки на расстоянии 1/4 от общей высоты

Рисунок 2 — Место отбора образцов для балок, швеллеров, уголков, Т- и Z-профилей



В миллиметрах

Вид испытания	Толщина продукции	Направление продольной оси образца относительно направления прокатки при ширине продукции		Расстояние от поверхности прокатки до образца
		до 300	300 и более	
Испытание на растяжение	До 30 включ.	Продольное	Поперечное	
	Св. 30			
<p>1 — поверхность проката; 2 — может быть использован плоский или круглый образец</p> <p>1) При разногласиях для продукции толщиной 3 мм и более расчетная длина образцов для испытаний на растяжение должна быть $L_0 = 5,65 \sqrt{S_0}$.</p> <p>Для продукции толщиной t менее 3 мм следует применять непропорциональные образцы расчетной длиной 80 мм и шириной 20 мм, но также можно использовать образцы расчетной длиной 50 мм и шириной 12,5 мм. Для продукции толщиной от 3 до 10 мм могут быть использованы плоские пропорциональные образцы максимальной шириной 30 мм с двумя поверхностями прокатки. Для продукции толщиной t более 10 мм можно использовать один из следующих пропорциональных образцов для испытаний:</p> <ul style="list-style-type: none"> - плоский образец максимальной толщиной 30 мм; толщина t может быть уменьшена механической обработкой до 10 мм, но одна прокатанная поверхность должна быть сохранена; - круглый образец диаметром 5 мм и более, ось которого должна быть максимально близка к плоскости во внешней трети половины толщины продукции. 				

Рисунок 3 — Место отбора образцов для тонколистового и толстолистового проката и штрипса

Пробы должны отбираться от продукции в состоянии поставки.

От плоской продукции и от прутков образцы могут быть отобраны перед их правкой, если это согласовано при заказе.

Для продукции, поставляемой без термической обработки, режим, имитирующий термическую обработку образцов, должен быть согласован при заказе.

8.3.2.3 Образцы для измерения твердости, если требуется, должны быть отобраны там же, что и образцы для проведения испытания на растяжение.

8.4 Методы испытаний

8.4.1 Если при заказе не оговорено иное, соответствующие физический и химический методы анализа для проведения контрольного испытания готовой продукции выбирает изготовитель. При разногласиях анализ проводят в лаборатории, утвержденной заинтересованными сторонами. В таких случаях метод применяемого испытания должен быть согласован, если возможно, с ссылкой на [12].

8.4.2 Испытания на растяжение *при температуре* (20_{-10}^{+15}) °C должны проводиться по [13] с учетом для плоской продукции сноска 1) (рисунок 3).

Если не оговорено иное, то показатели $R_{p0,2}$, R_m и A должны быть определены. Для аустенитных сталей может быть определен показатель $R_{p1,0}$ вместо $R_{p0,2}$, что должно быть согласовано между заказчиком и изготовителем.

8.4.3 Определение твердости по Бринеллю — в соответствии с [14].

8.4.4 Форма, размеры и предельные отклонения по ним должны определяться в соответствии с требованиями стандартов, приведенных в приложениях А или ДБ.

8.5 Повторные испытания

Повторные испытания — в соответствии с ГОСТ 7566 или [4].

8.6 Марки жаростойкой стали и никелевых сплавов по [15], не вошедшие в настоящий стандарт, приведены в приложении ДВ.

8.7 Дополнительные требования по химическому составу отечественных марок жаростойкой стали, механическим свойствам металлопродукции из нее, а также схема условного обозначения проката приведены в приложении ДГ.

9 Маркировка

Продукция маркируется товарным знаком изготовителя, маркой стали и, если согласовано при заказе, номером плавки. При проведении специфического контроля поставляемой партии продукция должна быть дополнительно снабжена идентификационным номером, который дает возможность соотнести образцы для испытаний с плавкой и продукцией, из которых они отобраны.

10 Требования безопасности к металлопродукции по радионуклидам

10.1 Содержание техногенных радионуклидов в металлопродукции, изготавливаемой по настоящему стандарту, не должно превышать значений, указанных в [16].

10.2 По результатам контроля радионуклидов оформляют соответствующий сертификат.

**Приложение А
(справочное)**

Международные стандарты и национальные стандарты Российской Федерации на размеры и предельные отклонения

1 ИСО 286-1:2010 Технические требования к геометрическим изделиям. Система кодов ISO для допусков к линейным размерам. Часть 1. База допусков, отклонений и посадок

Примечание — В таблице 2 настоящего стандарта приведены данные относительно допусков для прутков с блестящей поверхностью. В случае если эти данные станут нормативными, то необходимы специальные соглашения.

2 ИСО 657-1:1989 Профили горячекатаные стальные. Часть 1. Равнобокие уголки. Размеры

3 ИСО 657-2:1989 Профили горячекатаные стальные. Часть 2. Неравнобокие уголки. Размеры

4 ИСО 657-5:1976 Профили горячекатаные стальные. Часть 5. Равнобокие и неравнобокие уголки. Допуски для метрической и дюймовой серий

5 ИСО 657-11:1980 Профили горячекатаные стальные. Часть 11. Швеллеры с наклонными полками (метрическая серия). Размеры и характеристики поперечного сечения

6 ИСО 657-13:1981 Профили горячекатаные стальные. Часть 13. Допуски на балки двутавровые, тавровые профили и швеллеры с наклонными полками

7 ИСО 657-15:1980 Профили горячекатаные стальные. Часть 15. Балки двутавровые с наклонными полками (метрическая серия). Размеры и характеристики поперечного сечения

8 ИСО 657-16:1980 Профили горячекатаные стальные. Часть 16. Двутавровые балки (метрическая серия). Размеры и характеристики поперечного сечения

9 ИСО 657-21:1983 Профили горячекатаные стальные. Часть 21. Тавровые профили равнополочные. Размеры

10 ИСО 1035-1:1980 Прутки стальные горячекатаные. Часть 1. Размеры круглых прутков

11 ИСО 1035-2:1980 Прутки стальные горячекатаные. Часть 2. Размеры квадратных прутков

12 ИСО 1035-3:1980 Прутки стальные горячекатаные. Часть 3. Размеры плоских прутков

13 ИСО 1035-4:1982 Прутки стальные горячекатаные. Часть 4. Допуски

14 ИСО 9444-1:2009 Сталь нержавеющая, изготовленная методом непрерывной горячей прокатки. Допуски на размеры и форму. Часть 1. Узкополосовая сталь и сталь в мерных длинах

15 ИСО 9444-2:2009 Сталь нержавеющая, изготовленная методом непрерывной горячей прокатки. Допуски на размеры и форму. Часть 2. Широкополосовая, тонко- и толстолистовая сталь

16 ИСО 9445:2002 Сталь узко- и широкополосовая, толсто- и тонколистовая и в мерных длинах нержавеющая, изготовленная методом непрерывной холодной прокатки. Допуски на размеры и форму

17 ИСО 16124:2004 Стальная катанка. Размеры и допуски

18 ИСО 18286:2004 Горячекатаные листы из нержавеющей стали. Допуски на размеры и форму

19 ГОСТ 103—2006 *Прокат сортовой стальной горячекатаный полосовой. Сортамент*

20 ГОСТ 1133—71 *Сталь ковкая круглая и квадратная. Сортамент*

21 ГОСТ 2590—2006 *Прокат сортовой стальной горячекатаный круглый. Сортамент*

22 ГОСТ 2591—2006 *Прокат сортовой стальной горячекатаный квадратный. Сортамент*

23 ГОСТ 4405—75 *Полосы горячекатаные и кованые из инструментальной стали. Сортамент*

24 ГОСТ 19903—74 *Прокат листовой горячекатаный. Сортамент*

25 ГОСТ 19904—90 *Прокат листовой холоднокатаный. Сортамент*

26 ГОСТ 25054—81 *Поковки из коррозионно-стойких сталей и сплавов. Общие технические условия*

Приложение В
(справочное)

Техническая информация о жаростойких сталях

В.1 Введение

Требования, приведенные в настоящем стандарте, являются требованиями поставки.

Данные, указанные в настоящем приложении, требованиями к поставке не являются. Эти данные могут быть рассмотрены в качестве рекомендаций по проведению термической обработки и ознакомления со сравнительными характеристиками различных сталей. Потребители должны руководствоваться фактическими результатами, полученными в ходе производственной практики.

В.2 Термическая обработка

Информация о термической обработке представлена в таблице В.1.

Таблица В.1 — Термическая обработка (для сведения)

Марка стали	Термическая обработка		
	Символ термической обработки ¹⁾	Температура нагрева ²⁾ , °С	Среда охлаждения ³⁾
Ферритные стали			
X2CrTi12	+А	800 ± 30	Воздух, вода
X6Cr13	+А	775 ± 25	Воздух ⁶⁾
X10CrAlSi13	+А	825 ± 25	Воздух, (вода) ⁴⁾
X6Cr17	+А	800 ± 50	Воздух, вода ⁶⁾
X10CrAlSi18	+А	825 ± 25	Воздух, (вода) ⁴⁾
X10CrAlSi25	+А	825 ± 25	Воздух, (вода) ⁴⁾
X15CrN26	+А	825 ± 25	Воздух, (вода) ⁴⁾
X2CrTiNb18	+А	900 ± 25	Воздух, вода
X3CrTi17	+А	800 ± 30	Воздух, вода
Аустенитные стали			
X7CrNi18-9	+АТ	1050 ± 50	Вода, воздух ⁵⁾
X7CrNiTi18-10	+АТ	1070 ± 50	Вода, воздух ⁵⁾
X7CrNiNb18-10	+АТ	1070 ± 50	Вода, воздух ⁵⁾
X15CrNiSi20-12	+АТ	1100 ± 50	Вода, (воздух)
X7CrNiSiNce21-11	+АТ	1070 ± 50	Вода, воздух
X12CrNi23-13	+АТ	1100 ± 50	Вода, воздух ⁵⁾
X8CrNi25-21	+АТ	1100 ± 50	Вода, воздух ⁵⁾
X8NiCrAlTi32-21	+АТ	1150 ± 50 ⁶⁾	Вода, воздух
X6CrNiSiNce19-10	+АТ	1070 ± 50	Вода, воздух ⁵⁾
X6NiCrSiNce35-25	+АТ	1125 ± 50	Вода, воздух ⁵⁾
<p>1) Обозначения: «+А» — отжиг; «+АТ» — обработка на твердый раствор. 2) Если термическая обработка проводится в печи непрерывного действия, обычно отдают предпочтение верхней части установленного интервала или даже выше. 3) Среда охлаждения: воздух, с печью, вода. 4) Допускается охлаждение с печью. 5) Достаточно быстрое охлаждение (применение дополнительных средств охлаждения — вентилятора и т. д.). 6) Рекомендуемая величина зерна — не крупнее номера 5 после термической обработки.</p>			

В.3 Жаростойкость

Стали, приведенные в таблице 3, благодаря входящим в их состав легирующим элементам обладают повышенной стойкостью к воздействию горячих газов и продуктов сгорания. Такая стойкость и, следовательно, максимальная температура службы материала очень сильно зависят от условий, в которых его применяют. При применении изделия в условиях чистого воздуха, когда механические нагрузки (см. таблицу В.3) не оказывают существенного влияния на срок его службы, можно руководствоваться ориентировочными значениями максимальной рабочей температуры, приведенными в таблице В.2.

Следует учесть, что при использовании материала в других газовых средах значения максимальной рабочей температуры из таблицы В.2 не могут быть применены. В этих случаях скорость окисления стали может существенно возрасти в зависимости от ее химического состава, что вызовет значительное снижение максимальной рабочей температуры, например на несколько сотен градусов Цельсия ниже по сравнению со значениями, указанными в таблице В.2.

Таблица В.2 — Максимальная рабочая температура T_a для воздушной среды (для сведения)

Марка стали	Температура T_a , °С, не более
Ферритные стали	
X2CrTi12	650
X6Cr13	800
X10CrAlSi13	750
X6Cr17	850
X10CrAlSi18	850
X10CrAlSi25	1000
X15CrN26	1150
X2CrTiNb18	900
X3CrTi17	900
Аустенитные стали	
X7CrNi18-9	800
X7CrNiTi18-10	850
X7CrNiNb18-10	850
X15CrNiSi20-12	1000
X7CrNiSiNce21-11	1150
X12CrNi23-13	1000
X8CrNi25-21	1050
X8NiCrAlTi32-21	1100
X6CrNiSiNce19-10	1050
X6NiCrSiNce35-25	1170

В.4 Предел ползучести

Средние значения напряжения ползучести, вызывающие относительное удлинение 1 % ($R_{p1,0}$) и напряжения разрушения (R_m) после 1000 ч и 10000 ч выдержки под нагрузкой, приведены в таблице В.3 в качестве справочных данных (см. сноску 2 к таблице В.3).

В.5 Физические свойства

Физические свойства жаростойкой стали, приведенные в таблице В.4, являются ориентировочными.

В.6 Технологические свойства

В.6.1 Стали пригодны для горячей обработки. При необходимости изготовитель должен указать оптимальные условия горячей обработки.

В.6.2 Стали пригодны для холодной штамповки. Однако ферритные стали рекомендуется отжигать перед обработкой. Кроме того, необходимо отметить склонность аустенитных сталей к наклепу.

В.6.3 Стали, в основном, пригодны для сварки обычными способами однако следует учитывать тенденцию к росту зерна, отмечаемую у ферритных сталей, подвергаемых сварке.

Таблица В.3 — Свойства при испытании на ползучесть

Марка стали	Символ термической обработки ¹⁾	Продолжительность нагрузки, ч	Среднее значение напряжения ползучести ²⁾											
			$R_{p1,0, T, t^{3)}$, МПа						$R_{m, T, t^{4)}$, МПа					
			Температура испытания, °С											
			500	600	700	800	900	1000	500	600	700	800	900	1000
Ферритные стали														
X2CrTi12	+А	1000	80	15	8,5	3,7	1,8	—	160	30	17	7,5	3,6	—
X6Cr13														
X10CrAlSi13														
X6Cr17														
X10CrAlSi18		10000	50	10	4,7	2,1	1,0	—	100	20	9,5	4,3	1,9	—
X10CrAlSi25														
X15CrN26														
X2CrTiNb18														
X3CrTi17														
Аустенитные стали														
X7CrNi18-9	+АТ	1000	—	100	45	15	—	—	—	178	83	—	—	—
		10000	—	80	30	—	—	—	—	122	48	—	—	—
X7CrNiTi18-10	+АТ	1000	—	110	45	15	—	—	—	200	88	30	—	—
		10000	—	85	30	10	—	—	—	142	48	15	—	—
X7CrNiNb18-10	+АТ	1000	—	140	65	25	—	—	—	210	110	—	—	—
		10000	—	110	45	—	—	—	—	159	61	—	—	—
X15CrNiSi20-12	+АТ	1000	—	120	50	20	8	—	—	190	75	35	15	—
		10000	—	80	25	10	4	—	—	120	36	18	8,5	—
X7CrNiSiNCe21-11	+АТ	1000	—	170	66	31	15,5	(8)	—	238	105	50	24	(12)
		10000	—	126	45	19	10	(5)	—	157	63	27	13	(7)
X12CrNi23-13	+АТ	1000	—	100	40	18	8	—	—	190	75	35	15	—
		10000	—	70	25	10	5	—	—	120	36	18	8,5	—
X8CrNi25-21	+АТ	1000	—	100	45	18	10	—	—	170	80	35	15	—
		10000	—	90	30	10	4	—	—	130	40	18	8,5	—
X8NiCrAlTi32-21	+АТ	1000	—	130	70	30	13	—	—	200	90	45	20	—
		10000	—	90	40	15	5	—	—	152	68	30	10	—

Окончание таблицы В.3

Марка стали	Символ термической обработки ¹⁾	Продолжительность нагрузки, час	Среднее значение напряжения ползучести ²⁾											
			$R_{p1,0, T, t}$ ³⁾ , МПа						$R_{m, T, t}$ ⁴⁾ , МПа					
			Температура испытания, °С											
			500	600	700	800	900	1000	500	600	700	800	900	1000
X6CrNiSiNcCe19-10	+АТ	1000	—	147	61	25	9	(2,5)	—	238	105	46	18	(7)
		10000	—	126	42	15	5	(1,7)	—	157	63	25	10	(4)
X6NiCrSiNcCe35-25	+АТ	1000	—	150	60	26	12,5	6,5	—	200	84	41	22	12
		10000	—	88	34	15	8	4,5	—	127	56	28	15	8

1) Обозначения: «+А» — отжиг; «+АТ» — обработка на твердый раствор.

2) Значения во многих случаях основаны на недостаточном количестве данных, следовательно, они могут считаться как ориентировочные. Более того, данные испытаний приведены из всех соответствующих источников для завершения, где необходимо, корректировки значений настоящей таблицы.

3) $R_{p1,0, T, t}$ — напряжение, вызывающее деформацию 1 % при температуре T за время t .

4) $R_{m, T, t}$ — напряжение, вызывающее разрушение образца при температуре T за время t .

Примечание — Знак «—» означает, что информация о свойствах при испытании на ползучесть отсутствует.

Таблица В.4 — Физические свойства жаростойкой стали (для сведения)

Марка стали	Плотность, кг/дм ³	Коэффициент линейного расширения 10 ⁻⁶ К ⁻¹ при температуре от 20 °С до °С включ.					Теплопроводность, Вт/(м · К), при температуре, °С		Удельная теплоем- кость при температу- ре 20 °С, Дж/(кг · К)	Удельное сопротив- ление при температу- ре 20 °С, Ом · мм ² /м	Намагни- ченность
		200	400	600	800	1000	20	500			
Ферритные стали											
X2CrTi12	7,7	11,0	12,0	—	—	—	25	—	0,46	0,60	Да
X6Cr13	7,7	11,0	11,5	12,0	12,5	—	25	28	0,50	0,60	
X10CrAlSi13	7,7	10,5	11,5	12,0	12,5	—	21	23	0,50	0,75	Да
X6Cr17	7,7	10,0	11,0	11,5	12,5	—	21	21	0,50	0,60	Да
X10CrAlSi18	7,7	10,5	11,5	12,0	12,5	13,5	19	25	0,50	0,93	Да
X10CrAlSi25	7,7	10,0	11,5	12,0	12,5	13,5	17	23	0,50	1,10	Да
X15CrN26	7,7	10,5	11,0	11,5	12,0	13,0	17	23	0,50	0,70	Да
X2CrTiNb18	7,7	10,0	10,5	—	—	—	25	—	0,46	0,60	Да
X3CrTi17	7,7	10,0	10,5	—	—	—	25	—	0,46	0,60	Да
Аустенитные стали											
X7CrNi18-9	7,9	17,0	18,0	18,5	19,0	—	15	21	0,50	0,73	Нет ¹⁾
X7CrNiTi18-10	7,9	17,0	18,0	18,5	19,0	—	15	—	0,50	0,73	Нет ¹⁾
X7CrNiNb18-10	7,9	17,0	18,0	18,5	19,0	—	15	—	0,50	0,73	Нет ¹⁾
X15CrNiSi20-12	7,9	16,5	17,5	18,0	18,5	19,5	15	21	0,50	0,85	Нет ¹⁾
X7CrNiSiNc21-11	7,9	17,0	18,0	18,5	19,0	19,5	15	21	0,50	0,85	Нет ¹⁾
X12CrNi23-13	7,9	16,0	17,5	18,0	18,5	19,5	15	19	0,50	0,78	Нет ¹⁾
X8CrNi25-21	7,9	15,5	17,0	17,5	18,5	19,0	15	19	0,50	0,85	Нет ¹⁾
X8NiCrAlTi32-21	8,0	15,0	16,0	17,0	17,5	18,5	12	17	0,55	1,00	Нет ¹⁾
X6CrNiSiNc19-10	7,8	16,5	18,0	18,5	19,0	20,0	15	21	0,50	0,85	Нет ¹⁾
X6NiCrSiNc35-25	7,9	15,5	16,0	17,0	17,5	18,0	11	18,5	0,45	1,00	Нет ¹⁾
<p>¹⁾ Слабмагнитная в наклепанном состоянии. <i>Примечание</i> — Знак «—» означает, что информация о физических свойствах отсутствует.</p>											

Приложение С
(справочное)

Соответствие марок жаростойкой стали по таблице 3 настоящего стандарта стандартам АСТМ, ЕН, JIS, ГОСТ 5632-72

Таблица С.1 — Сравнение марок, приведенных в таблице 3, с марками по стандартам АСТМ, ЕН, JIS и ГОСТ 5632—72.

Таблица 3		АСТМ/ UNS ¹⁾	АСТМ/ другие ²⁾	[15]		JIS	ГОСТ 5632—72
Марка стали	Номер марки по [17]			Наименование марки стали	Номер		
Ферритные стали							
X2CrTi12	62	S40900	409	X2CrTi12 ⁴⁾	1.4512 ⁴⁾	SUS409L	—
X6Cr13	65	S41008	410S	X6Cr13 ⁴⁾	1.4000 ⁴⁾	SUS410S	08X13
X10CrAlSi13	—	—	—	X10CrAlSi13	1.4724	—	10X13CЮ
X6Cr17	67	S43000	430	X6Cr17 ⁴⁾	1.4016 ⁴⁾	SUS430	12X17
X10CrAlSi18	—	—	—	X10CrAlSi18	1.4742	—	15X18CЮ
X10CrAlSi25	—	—	—	X10CrAlSi25	1.4762	—	—
X15CrN26	—	S44600	446	(X18CrN28)	(1.4749)	—	—
X2CrTiNb18	—	S43940	—	X2CrTiNb18 ⁴⁾	1.4509 ⁴⁾	—	—
X3CrTi17	70	S43035	439	X3CrTi17 ⁴⁾	1.4510 ⁴⁾	SUS430LX	04X17T ⁶⁾
Аустенитные стали							
X7CrNi18-9	7	S30409	304H	X6CrNi18-10 ⁴⁾	1.4948 ⁴⁾	SUS304H	12X18H3
X7CrNiTi18-10	17	S32109	321H	X8CrNiTi18-10	1.4878	SUS321H	12X18H10T
X7CrNiNb18-10	20	S34709	347H	X7CrNiNb18-10	1.4912 ⁵⁾	SUS347H	08X18H12Б
X15CrNiSi20-12	—	—	—	X15CrNiSi20-12	1.4828	—	20X20H14C2
X7CrNiSiN21-11	—	S30815	—	X9CrNiSiN21-11-2	1.4835	—	—
X12CrNi23-13	—	S30908	309S	X12CrNi23-13	1.4833	SUS309S	20X23H13
X8CrNi25-21	—	S31008	310S	X8CrNi25-21	1.4845	SUS310S	—
X8NiCrAlTi32-21	—	N08800	800 ³⁾	X10NiCrAlTi32-21	1.4876	—	XH32ТЮ
X6CrNiSiN21-11	—	S30415	—	X6CrNiSiN21-11	1.4818	—	—
X6NiCrSiN25-25	—	S35315	—	X6NiCrSiN25-25	1.4854	—	—
<p>¹⁾ Для сравниваемой, но не идентичной марки, нет необходимости в замене. Отсутствие перечня для UNS указывает на несравниваемые марки по АСТМ. Обозначения по UNS установлены в соответствии с АСТМ E527 и SAE J 1086.</p> <p>²⁾ Если не указано иное, то обозначение марки соответствует обозначению принятому Американским институтом железа и стали (AISI).</p> <p>³⁾ Общее, широко используемое наименование, но не торговое, не связано с каким-либо одним производителем.</p> <p>⁴⁾ Приложение D европейского стандарта [15].</p> <p>⁵⁾ Сталь включена в европейский стандарт [18], но отсутствует в стандарте [15].</p> <p>⁶⁾ По другим нормативным документам.</p> <p><i>Примечание</i> — Знак «—» означает отсутствие аналога.</p>							

**Приложение ДА
(рекомендуемое)**

Требования к качеству поверхности металлопродукции из жаростойкой стали

Таблица ДА.1

Вид проката	Качество поверхности
Горячедеформированная длинномерная продукция	По ГОСТ 5949, ГОСТ 25054
Холоднокатаные прутки и прутки со специальной отделкой поверхности	По ГОСТ 14955
Горячекатаная и холоднокатаная плоская продукция	По ГОСТ 5582, ГОСТ 7350
Проволока	По ГОСТ 18143

**Приложение ДБ
(рекомендуемое)**

Требования к сортаменту металлопродукции из жаростойкой стали

Таблица ДБ.1

Вид проката	Сортамент
Горячедеформированная длинномерная продукция	По ГОСТ 103, ГОСТ 1133, ГОСТ 2590, ГОСТ 2591, ГОСТ 4405
Холоднокатаные прутки и прутки со специальной отделкой поверхности	По ГОСТ 14955
Горячекатаная плоская продукция	По ГОСТ 19903
Холоднокатаная плоская продукция	По ГОСТ 19904
Проволока	По ГОСТ 18143

**Приложение ДВ
(справочное)**

Данные о жаростойкой стали и никелевых сплавах по EN 10095

ДВ.1 Введение

Данные о жаростойкой стали и никелевых сплавах по EN 10095, не вошедшие в настоящий стандарт и ИСО 4955, приведены только для сведения.

ДВ.2 Требования к химическому составу по плавочному анализу жаростойкой стали и никелевых сплавов по EN 10095 приведены в таблицах ДВ.1 и ДВ.2.

ДВ.3 Механические свойства длинномерной и плоской продукции из жаростойкой стали и никелевых сплавов в состоянии поставки приведены в таблицах ДВ.3 и ДВ.4.

ДВ.4 Информация о термической обработке для металлопродукции из жаростойкой стали и никелевых сплавов приведена в таблице ДВ.5.

Таблица ДВ.1 — Химический состав жаростойкой стали по EN 10095

Марка стали	Массовая доля элементов ¹⁾ , %								
	углерода	кремния	марганца	фосфора	серы	азота	хрома	никеля	других
				не более					
Ферритные стали									
X10CrAlSi (1.4713)	Не более 0,12	0,50—1,00	Не более 1,00	0,040	0,015	—	6,00—8,00	—	Алюминия: 0,50—1,00
X3CrAlTi18-2	Не более 0,04	Не более 1,00	Не более 1,00	0,040	0,015	—	17,00—18,00	—	Алюминия: 1,70—2,10; титана: от 0,20 + +4 · (C + N) до 0,80 включ.
Аустенитно-ферритные стали									
X15CrNiSi25-4 (1.4821)	0,10—0,20	0,80—1,50	Не более 2,00	0,040	0,015	Не более 0,11	24,50—26,50	3,50—5,50	—
Аустенитные стали									
X15CrNiSi25-21 (1.4841)	Не более 0,20	1,50—2,50	Не более 2,00	0,045	0,015	Не более 0,11	24,00—26,00	19,00—22,00	—
X12NiCrSi35-16 (1.4864)	Не более 0,15	1,00—2,00	Не более 2,00	0,045	0,015	Не более 0,11	15,00—17,00	33,00—37,00	—
X6NiCrNbCe32-27	0,04—0,08	Не более 0,30	Не более 1,00	0,020	0,010	Не более 0,11	26,00—28,00	31,00—33,00	Алюминия: не более 0,025; церия: 0,05—0,10; ниобия: 0,60—1,00
X25CrMnNiN25-9-7 (1.4872)	0,20—0,30	Не более 1,00	8,00—10,00	0,045	0,015	0,20—0,40	24,00—26,00	6,00—8,00	—
X10NiCrSi35-19 (1.4886)	Не более 0,15	1,00—2,00	Не более 2,00	0,030	0,015	Не более 0,11	17,00-20,00	33,00—37,00	—
X10NiCrSiNb35-22 (1.4887)	Не более 0,15	1,00—2,00	Не более 2,00	0,030	0,015	Не более 0,11	20,00-23,00	33,00—37,00	Ниобия: 1,00—1,50
<p>¹⁾ Элементы, не указанные в настоящей таблице, не должны специально добавляться в сталь без согласования с потребителем, за исключением тех случаев, когда они вводятся для доводки плавки. Должны быть приняты все меры предосторожности для предотвращения попадания таких элементов из скрапа или других материалов.</p> <p>Примечание — Знак «—» означает, что массовая доля элемента не нормируется и не контролируется.</p>									

26 Таблица ДВ.2 — Химический состав никелевых сплавов по EN 10095

Марка сплава	Массовая доля элементов ¹⁾ , %															
	углерода	марганца	кремния	фосфора	серы	никеля	хрома	кобальта	железа	молибдена	алюминия	титана	меди	ниобия + тантала	бора	церия
		не более		не более	не более											
NiCr15Fe (2.4816)	0,05— 0,10	1,00	Не более 0,50	0,020	0,015	Не менее 72,00	14,00— 17,00	2)	6,00— 10,00	—	Не более 0,30	Не более 0,30	0,50	—	—	—
NiCr20Ti (2.4951)	0,08— 0,15	1,00	Не более 1,00	0,020	0,015	Основа	18,00— 21,00	Не более 9,00	Не более 5,00	—	Не более 0,30	0,20— 0,60	0,50	—	—	—
NiCr22Mo9Nb (2.4856)	0,03— 0,10	0,50	Не более 0,50	0,020	0,015	Не менее 58,00	20,00— 23,00	Не более 1,00	Не более 5,00	8,00— 10,00	Не более 0,40	Не более 0,40	0,50	3,15— 4,15	—	—
NiCr23Fe (2.4851)	0,03— 0,10	1,00	Не более 0,50	0,020	0,015	58,00— 63,00	21,00— 25,00	2)	Не более 18,00	—	1,00— 1,70	Не более 0,50	0,50	—	Не более 0,006	—
NiCr28FeSiCe (2.4889)	0,05— 0,12	1,00	2,50— 3,00	0,020	0,010	Не менее 45,00	26,00— 29,00	2)	21,00— 25,00	—	—	—	0,30	—	—	0,03— 0,09

¹⁾ Элементы, не указанные в настоящей таблице, не должны специально добавляться в сталь без согласования с потребителем, за исключением тех случаев, когда они вводятся для доводки плавки. Должны быть приняты все меры предосторожности для предотвращения попадания таких элементов из скрапа или других материалов.

²⁾ В сплаве допускается массовая доля кобальта до 1,5 %, при этом его учитывают как никель. Это означает, что суммарная массовая доля никеля и кобальта не должна выводить массовую долю по никелю за пределы норм, указанных в настоящей таблице. В этом случае о массовой доле кобальта в сплаве не сообщают.

Примечание — Знак «—» означает, что массовая доля элемента не нормируется и не контролируется.

Таблица ДВ.3 — Механические свойства длинномерной и плоской продукции из жаростойкой стали в состоянии поставки по ЕН 10095

Марка стали (сплава)	Продукция		Термическая обработка	Твердость НВ _{1,0} ¹⁾ , 2), 3)	Механические свойства							
	Вид	Толщина <i>a</i> или диаметр <i>d</i> , мм			Предел текучести		Предел прочности $R_m^{1), 2)}$, Н/мм ²	Длинномерная продукция ³⁾	Относительное удлинение <i>A</i> , %, не менее			
					$R_{p0,2}^{3)}$, Н/мм ²	$R_{p1,0}^{3)}$, Н/мм ²			Плоская продукция при толщине:			
									от 0,5 до 3 мм включ.	св. 3 мм		
		не менее				Продольные и поперечные образцы	Продольные образцы	Поперечные образцы				
Ферритные стали												
X10CrAlSi7 (1.4713)	Плоская	<i>a</i> до 12 мм включ.	+A	192	220	—	420—620	20	—	20	15	
X3CrAlTi18-2 (1.4736)	Прутки, профили	<i>d</i> до 25 мм включ.	+A	200	280	—	500—650	—	25	25	25	
Аустенитные стали												
X15CrNiSi25-21 (1.4841)	Сортовой прокат	<i>d</i> до 160 мм включ.	+AT	223	230	270	550—750	30 ¹⁾	28	30		
X12NiCrSi35-16 (1.4864)	Сортовой прокат	<i>d</i> до 160 мм включ.	+AT	223	230	270	550—750	30 ¹⁾	28	30		
X6NiCrNbCe32-27 (1.4877)	Сортовой прокат	<i>d</i> до 160 мм включ.	+AT	223	180	220	500—750	35 ¹⁾	—	—		
X25CrMnNiN25-9-7 (1.4872)	Прутки, профили	<i>d</i> до 25 мм включ.	+AT	311	500	540	850—1050	25 ¹⁾	—	—		
X10NiCrSi35-19 (1.4886)	Прутки, профили	<i>d</i> до 25 мм включ.	+AT	200	270	300	500—650	40	—	—		
X10NiCrSiNb35-22	Прутки, профили	<i>d</i> до 25 мм включ.	+AT	200	270	300	500—650	40	—	—		
<p>1) Для профилей, сортового проката и прутков размером не более 35 мм после окончательной холодной деформации максимальная величина твердости по Бринеллю может увеличиваться на 100 единиц, временного сопротивления — на 200 Н/мм², минимальное значение относительного удлинения — снижаться на 20 %.</p> <p>2) Только для сведения.</p> <p>3) Для прутков, только при оценке предела прочности.</p> <p>Примечание — Знак «—» означает, что механические свойства не нормируются и не контролируются.</p>												

Таблица ДВ.4 — Механические свойства длинномерной и плоской продукции из жаростойкой стали и никелевых сплавов в состоянии поставки по ЕН 10095

Марка стали (сплава)	Продукция		Термическая обработка	Твердость НВ ^{1), 2), 3)} , не более	Механические свойства						
	Вид	Толщина <i>a</i> или диаметр <i>d</i> , мм			Относительное удлинение <i>A</i> , %, не менее						
					Длинно-мерная продукция ³⁾	Плоская продукция при толщине:			16	30	30
						от 0,5 до 3 мм включ.	св. 3 мм				
				Продольные и поперечные образцы		Продольные образцы		Поперечные образцы			
Аустенитно-ферритные стали											
X15CrNiSi25-4 (1.4821)	Плоская	<i>a</i> до 12 мм включ.	+АТ	235	400	600—850	16	—	16	12	
	Сортовой прокат	<i>d</i> до 60 мм включ.									
	Прутки	<i>d</i> до 25 мм включ.									
Никелевые сплавы											
NiCr15Fe (2.4816)	Плоская	<i>a</i> до 75 мм включ.	+А	200	240	550—850	30	30	30	—	
	Сортовой прокат	<i>d</i> до 160 мм включ.									
	Прутки	<i>d</i> до 25 мм включ.									
NiCr20Ti (2.4951)	Плоская	<i>a</i> до 75 мм включ.	+АТ	230	240	650—850	30	—	30	—	
	Сортовой прокат	<i>d</i> до 160 мм включ.									
	Прутки	<i>d</i> до 25 мм включ.									

Марка стали (сплава)	Продукция		Термическая обработка	Твердость НВ ¹⁾ , 2), 3), не более	Механические свойства							
	Вид	Толщина <i>a</i> или диа- метр <i>d</i> , мм			Относительное удлинение <i>A</i> ,%, не менее							
					Предел текучести $R_{p0,2}$ ³⁾ , Н/мм ² , не менее	Предел прочности R_m ¹⁾ , Н/мм ²	Длинно- мерная продукция ³⁾	Плоская продукция при толщине:				
								от 0,5 до 3 мм включ.	св. 3 мм			
		Продольные и попереч- ные образцы	Продольные образцы	Поперечные образцы								
NiCr22Mo9Nb (2.4856)	Плоская	<i>a</i> от 3 до 75 мм включ.	+А	240	380	760—1000	—	—	30	30		
		<i>a</i> до 3 мм			415	820—1050	—	30	—	—		
	Сортовой прокат	<i>d</i> от 100 до 250 мм включ.			345	760—1000	25	—	—	—		
		<i>d</i> до 100 мм включ.			415	820—1050	30	—	—	—		
	Прутки	<i>d</i> до 25 мм включ.			415	820—1050	30	—	—	—		
NiCr23Fe (2.4851)	Плоская	<i>a</i> до 75 мм включ.	+АТ	220	205	550—750	30	—	30	30		
	Сортовой прокат	<i>d</i> до 160 мм включ.										
	Прутки	<i>d</i> до 25 мм включ.										
NiCr28FeSiCe (2.4889)	Плоская	<i>a</i> до 50 мм включ.	+АТ	220	240	620—820	35	35	35	35		
	Сортовой прокат	<i>d</i> до 160 мм включ.										
<p>1) Для профилей, сортового проката и прутков размером не более 35 мм после окончательной холодной деформации максимальная величина твердости по Бринеллю может увеличиваться на 100 единиц, временного сопротивления — на 200 Н/мм², минимальное значение относительного удлинения — снижаться на 20 %.</p> <p>2) Только для сведения.</p> <p>3) Для прутков, только при оценке предела прочности.</p> <p>Примечание — Знак «—» означает, что механические свойства не нормируются и не контролируются.</p>												

Таблица ДВ.5 — Рекомендуемые режимы термической обработки

Марка стали (сплава)	Термическая обработка		
	Символ термической обработки ¹⁾	Температура нагрева ²⁾	Среда охлаждения ³⁾
Ферритные стали			
X10CrAlSi7 (1.4713)	+ A	780—840	Воздух, вода ⁴⁾
X3CrAlTi18-2 (1.4736)	+ A	870—930	Воздух
Аустенитно-ферритные стали			
X15CrNiSi25-4 (1.4821)	+ AT	1000—1100	Вода, воздух ⁵⁾
Аустенитные стали			
X15CrNiSi25-21 (1.4841)	+ AT	1050—1150	Вода, воздух ⁵⁾
X12NiCrSi35-16 (1.4864)	+ AT	1020—1120	Вода, воздух ⁵⁾
X6NiCrNbCe32-27 (1.4877)	+ AT	1050—1150	Вода, воздух ⁵⁾
X25CrMnNiN25-9-7 (1.4872)	+ AT	1050—1150	Вода, воздух ⁵⁾
X10NiCrSi35-19 (1.4886)	+ AT	1050—1150	Вода, воздух ⁵⁾
X10NiCrSiNb35-22 (1.4887)	+ AT	1050—1150	Вода, воздух ⁵⁾
Никелевые сплавы			
NiCr15Fe (2.4816)	+ A	950—1000	Вода, воздух ⁵⁾
NiCr20Ti (2.4957)	+ AT	1000—1050	Вода, воздух ⁵⁾
NiCr22Mo9Nb (2.4856)	+ A	950—1000	Вода, воздух ⁵⁾
NiCr23Fe (2.4857)	+ AT	1100—1200	Вода, воздух ⁵⁾
NiCr28FeSiCe (2.4889)	+ AT	1150—1200	Вода, воздух ⁵⁾
<p>1) Обозначения: «+A» — отжиг; «+AT» — обработка на твердый раствор.</p> <p>2) Если термическая обработка проводится в печи непрерывного действия, обычно отдают предпочтение верхней части установленного интервала или даже выше.</p> <p>3) Среда охлаждения: воздух, с печью, вода.</p> <p>4) Допускается охлаждение с печью.</p> <p>5) Достаточно быстрое охлаждение.</p> <p>Примечание — В случае если металлопродукция была подвергнута процессу обработки при высоких температурах, термической обработке ее можно не подвергать.</p>			

**Приложение ДГ
(обязательное)**

**Дополнительные требования к металлопродукции
из жаростойкой стали, устанавливаемые в межгосударственных стандартах**

(Эти требования являются дополнительными по отношению к требованиям международного стандарта ИСО 4955:2005 и приведены для учета основополагающих межгосударственных стандартов, устанавливающих требования в части химического состава жаростойкой стали (ГОСТ 5632, ГОСТ 7565, ГОСТ 12344 — ГОСТ 12348, ГОСТ 12350, ГОСТ 12352, ГОСТ 12355 — ГОСТ 12357, ГОСТ 12361, ГОСТ 12363, ГОСТ 12364, ГОСТ 17745, ГОСТ 18895, ГОСТ 28033), механических свойств металлопродукции из жаростойкой стали (ГОСТ 5582, ГОСТ 5949, ГОСТ 7350, ГОСТ 14955, ГОСТ 25054), а также другие требования.

ДГ.1 Химический состав

ДГ.1.1 Химический состав отечественной жаростойкой стали по плавочному анализу должен соответствовать нормам, приведенным в таблице ДГ.1.

Таблица ДГ.1 — Химический состав отечественной жаростойкой стали

Марка стали	Массовая доля элементов, %								
	углерода	кремния	марганца	фосфора	серы	азота	хрома	никеля	других
				не более					
Ферритные стали									
08Х17Т	Не более 0,08	Не более 0,80	Не более 0,80	0,035	0,025	—	16,00— 18,00	—	Титана: 5 · С—0,80
15Х25Т	Не более 0,15	Не более 1,00	Не более 0,80	0,035	0,025	—	24,00— 27,00	—	Титана: 5 · С—0,90
15Х28	Не более 0,15	Не более 1,00	Не более 0,80	0,035	0,025	—	27,00— 30,00	—	—
08Х18Т1	Не более 0,08	Не более 0,80	Не более 0,70	0,035	0,025	—	17,00— 19,00	—	Титана: 0,60—1,00
Аустенитно-ферритные стали									
08Х20Н14С2	Не более 0,08	2,00— 3,00	Не более 1,50	0,035	0,025	—	19,00— 22,00	12,00— 15,00	—
20Х23Н18	Не более 0,20	Не более 1,00	Не более 2,00	0,035	0,020	—	22,00— 25,00	17,00— 20,00	—
Аустенитные стали									
36Х18Н25С2	0,32— 0,40	2,00— 3,00	Не более 1,50	0,035	0,020	—	17,00— 19,00	23,00— 26,00	—
20Х25Н20С2	Не более 0,20	2,00— 3,00	Не более 1,50	0,035	0,020	—	24,00— 27,00	18,00— 21,00	—
10Х23Н18	Не более 0,10	Не более 1,00	Не более 2,00	0,035	0,020	—	22,00— 25,00	17,00— 20,00	—
12Х25Н16Г7АР	Не более 0,12	Не более 1,00	5,00— 7,00	0,035	0,020	0,30— 0,45	23,00— 26,00	15,00— 18,00	Бора: не более 0,010
Примечания									
1 Массовая доля остаточных элементов — в соответствии с ГОСТ 5632.									
2 Знак «—» означает, что массовая доля элемента не нормируется и не контролируется.									

ДГ.1.2 Предельные отклонения по химическим элементам в готовой продукции от норм плавочного анализа приведены в таблице 4 настоящего стандарта.

ДГ.2 Механические свойства

ДГ.2.1 Механические свойства горячекатаной и холоднокатаной листовой продукции толщиной от 0,5 до 50 мм в состоянии поставки должны соответствовать нормам, приведенным в таблице ДГ.2.1.

Таблица ДГ.2.1 — Механические свойства листовой продукции из отечественной жаростойкой стали в состоянии поставки

Марка стали	Толщина листовой продукции t , мм	Термическая обработка ¹⁾	Механические свойства		
			Предел текучести $R_{p0,2}(\sigma_{0,2})$, Н/мм ² (кгс/мм ²)	Временное сопротивление $R_m(\sigma_B)$, Н/мм ² (кгс/мм ²)	Относительное удлинение $A_5(\delta_5)$, %
			не менее		
Ферритные стали					
08X17T	Холоднокатаная: от 0,5 до 3,9 включ.	+А	—	460 (47)	20
	Горячекатаная ²⁾ : от 1,5 до 3,9 включ.		—	460 (47)	20
	Холоднокатаная: от 4 до 5 включ.		—	440 (45)	18
	Горячекатаная ³⁾ : от 4 до 50 включ.		—	440 (45)	18
15X25T	Холоднокатаная: от 0,5 до 3,9 включ.	+А	—	530 (54)	17
	Горячекатаная ²⁾ : от 1,5 до 3,9 включ.		—	530 (54)	17
	Холоднокатаная: от 4 до 5 мм включ.		—	440 (45)	14
	Горячекатаная ³⁾ : от 4 до 50 включ.		—	440 (45)	14
15X28	Холоднокатаная: от 0,5 до 3,9 включ.	+А	—	530 (54)	17
	Горячекатаная ²⁾ : от 1,5 до 3,9 включ.		—	530 (54)	17
08X18T1	Холоднокатаная: от 0,5 до 3,9 включ.	+А	—	460 (47)	30
	Горячекатаная ²⁾ : от 1,5 до 3,9 включ.		—	460 (47)	30
Аустенитно-ферритные стали					
20X23Н18	Холоднокатаная: от 0,5 до 3,9 включ.	+АТ	—	540 (55)	35
	Горячекатаная: от 1,5 до 3,9 включ.		—	540 (55)	35
	Холоднокатаная: от 4 до 5 включ.		265 (27)	540 (55)	35
	Горячекатаная: от 4 до 50 включ.		265 (27)	540 (55)	35
Аустенитные стали					
12X25Н16Г7АР	Холоднокатаная: от 0,5 до 3,9 включ.	+АТ	—	Не более 980 (100)	35
	Горячекатаная: от 1,5 до 3,9 включ.		—	Не более 980 (100)	35
	Холоднокатаная: от 4 до 5 включ.		390 (40)	740 (75)	50
	Горячекатаная ³⁾ : от 4 до 50 включ.		390 (40)	740 (75)	50

1) Рекомендуемый режим термической обработки приведен в таблице В.1.
2) Допускается не проводить термическую обработку при получении механических свойств, указанных в настоящей таблице.
3) Для листов толщиной более 25 мм механические свойства не нормируются, определение обязательно.

Примечание — Знак «—» означает, что механические свойства не нормируются и не контролируются.

ДГ.2.2 Механические свойства длинномерной продукции диаметром, стороной квадрата или толщиной до 200 мм в состоянии поставки должны соответствовать нормам, указанным в таблице ДГ.2.2.

Таблица ДГ.2.2 — Механические свойства длинномерной продукции из отечественной жаростойкой стали в состоянии поставки

Марка стали	Термическая обработка ¹⁾	Механические свойства ²⁾		
		Предел текучести $R_{p0,2}(\sigma_{0,2})$, Н/мм ² (кгс/мм ²)	Временное сопротивление $R_m(\sigma_B)$, Н/мм ² (кгс/мм ²)	Относительное удлинение $A_5(\delta_5)$, %
не менее				
Ферритные стали				
08X17T	+А	По согласованию		
15X25T	+А	295 (30)	440 (45)	20
15X28	+А	295 (30)	440 (45)	20
Аустенитно-ферритные стали				
08X20H14C2	+АТ	245 (25)	540 (54)	40
20X23H18	+АТ	196 (20)	490 (50)	35
Аустенитные стали				
36X18H25C2	+АТ	345 (36)	640 (65)	25
20X25H20C2	+АТ	295 (30)	590 (60)	35
10X23H18	+АТ	196 (20)	490 (50)	35
12X25H16Г7АР	+АТ	325 (33)	690 (70)	40

1) Рекомендуемый режим термической обработки приведен в таблице ДГ.3.1.
2) Нормы механических свойств относятся к образцам, отобранным от стали диаметром или толщиной до 60 мм. Для стали диаметром и толщиной св. 60 до 100 мм допускается понижение относительного удлинения на 1 абс. %; свыше 100 до 150 мм — на 3 абс. %. Свойства стали диаметром или стороной квадрата более 100 мм допускается проверять на пробах, перекованных или перекатанных на размер 80—100 мм. Нормы механических свойств образцов в этом случае должны соответствовать приведенным в настоящей таблице, с учетом вышеуказанных допущений.

ДГ.2.3 Механические свойства поковок должны соответствовать нормам, указанным в таблице ДГ.2.3.

Таблица ДГ.2.3 — Механические свойства поковок из отечественной жаростойкой стали в состоянии поставки

Марка стали	Термическая обработка ¹⁾	Механические свойства ^{2), 3)}								
		Предел текучести $R_{p0,2}(\sigma_{0,2})$, Н/мм ² (кгс/мм ²)	Временное сопротивление $R_m(\sigma_B)$, Н/мм ² (кгс/мм ²)	Относительное удлинение $A_5(\delta_5)$, %			Относительное сужение ψ , %		Твердость по Бринеллю (на поверхности поковки) ²⁾	
				при диаметре (толщине) поковки сплошного сечения, мм						
				до 200	св. 200 до 500	св. 500 до 1000	до 200	св. 200 до 500		св. 500 до 1000
не менее										
10X23H18	+АТ	196 (20)	490 (50)	35	32	30	47	43	40	179

1) Рекомендуемый режим термической обработки приведен в таблице ДГ.3.1.
2) Механические свойства поковок определены на продольных образцах.
3) Свойства поковок из стали, выплавленной электрошлаковым переплавом, вакуумно-дуговым переплавом и другими рафинирующими способами выплавки, должны устанавливаться по согласованию изготовителя с потребителем, при этом пластические свойства и ударная вязкость должны быть не ниже приведенных в настоящей таблице для сталей открытой выплавки.

ДГ.2.3.1 При определении механических свойств поковок на поперечных, тангенциальных или радиальных образцах допускается снижение норм механических свойств в соответствии с таблицей ДГ.2.3.1.

Таблица ДГ.2.3.1 — Допускаемое снижение норм механических свойств поковок из жаростойкой стали

Показатели механических свойств	Допускаемое снижение норм механических свойств, %			
	для поперечных образцов	для радиальных образцов	для тангенциальных образцов поковок диаметром	
			до 300 мм	св. 300 мм
Временное сопротивление	10	10	5	5
Предел текучести	10	10	5	5
Относительное удлинение	50	35	25	30
Относительное сужение	40	35	20	25
Ударная вязкость	50	40	25	30

ДГ.3 Термическая обработка

ДГ.3.1 Рекомендуемые режимы термической обработки металлопродукции из отечественной жаростойкой стали приведены в таблице ДГ.3.1.

Таблица ДГ.3.1 — Рекомендуемые режимы термической обработки

Марка стали	Термическая обработка		
	Символ термической обработки ¹⁾	Температура нагрева ²⁾ , °С	Среда охлаждения ³⁾
Ферритные стали			
08X17T	+А	760—780	Воздух
15X25T	+А	730—770	Воздух
15X28	+А	680—720	Воздух, вода
08X18T1	+А	830—860	Воздух
Аустенитно-ферритные стали			
08X20H14C2	+АТ	1000—1150	Воздух, вода
20X23H18	+АТ	1100—1150	Вода, воздух
Аустенитные стали			
36X18H25C2	+АТ	1100—1150	Вода, воздух, масло
20X25H20C2	+АТ	1050—1100	Вода, воздух
10X23H18	+АТ	1100—1150	Вода, воздух
12X25H16Г7АР	+АТ	1050—1150	Воздух
<p>1) Обозначения: «+А» — отжиг; «+АТ» — обработка на твердый раствор. 2) Если термическая обработка проводится в печи непрерывного действия, обычно отдают предпочтение верхней части установленного интервала или даже выше. 3) Среда охлаждения: воздух, вода, масло.</p>			

ДГ.4 Схема условных обозначений длинномерной и листовой металлопродукции из жаростойкой стали



Приложение ДД
(справочное)

**Сопоставление структуры настоящего стандарта
со структурой примененного в нем международного стандарта**

Таблица ДД.1

Структура настоящего стандарта	Структура международного стандарта ИСО 4955:2005
Введение	Введение
1 Область применения	1 Область применения
2 Нормативные ссылки	2 Нормативные ссылки
3 Термины и определения	3 Термины и определения
4 Обозначения	4 Обозначения
5 Информация, которая должна быть представлена в заказе	5 Информация, которую должен представить потребитель
6 Классификация стали	6 Классификация стали
7 Технические требования	7 Требования
7.1 Метод выплавки	7.1 Процесс выплавки
7.2 Состояние поставки	7.2 Условия поставки
7.3 Химический состав	7.3 Химический состав
7.4 Механические свойства	7.4 Механические свойства
7.5 Качество поверхности	7.5 Качество поверхности
7.6 Внутренние дефекты	7.6 Внутренние дефекты
7.7 Форма, размеры и предельные отклонения по ним	7.7 Размеры и допуски на размеры и форма
8 Контроль, испытания и подтверждение соответствия продукции установленным требованиям	8 Контроль, испытания и подтверждение соответствия продукции установленным требованиям
8.1 Общие положения	8.1 Общее
8.2 Методы контроля и документы контроля	8.2 Виды контроля и документы контроля
8.3 Специфичные контроль и испытания	8.3 Обязательный контроль и испытания
8.4 Методы испытаний	8.4 Методы испытаний
8.5 Повторные испытания	8.5 Повторные испытания
9 Маркировка	9 Маркировка
10 Требования безопасности к металлопродукции по радионуклидам	—
Приложение А Международные стандарты и национальные стандарты Российской Федерации на размеры и предельные отклонения	Приложение А Международные стандарты на размеры и допуски

Окончание таблицы ДД.1

Структура настоящего стандарта	Структура международного стандарта ИСО 4955:2005
Приложение В Техническая информация о жаростойких сталях	Приложение В Техническая информация о жаростойких сталях
Приложение С Соответствие марок жаростойкой стали по таблице 3 настоящего стандарта стандартам ASTM, EN, JIS, ГОСТ 5632-72	Приложение С Сравнение марок, приведенных в таблице 1, с марками по стандартам ASTM, EN и JIS
Приложение ДА Требования к качеству поверхности металлопродукции из жаростойкой стали	—
Приложение ДБ Требования к сортаменту металлопродукции из жаростойкой стали	—
Приложение ДВ Данные о жаростойкой стали и никелевых сплавах по EN 10095	—
Приложение ДГ Дополнительные требования к металлопродукции из жаростойкой стали, устанавливаемые в межгосударственных стандартах	—
Приложение ДД Сопоставление структуры настоящего стандарта со структурой примененного в нем международного стандарта	—
Приложение ДЕ Сведения о соответствии ссылочных национальных и межгосударственных стандартов международным стандартам, использованным в качестве ссылочных в примененном международном стандарте	—
Библиография	Библиография
Рисунки 1-3 ¹⁾	Рисунки 1-3 ¹⁾
Таблица 3 ²⁾	Таблица 1 ²⁾
Таблица 4 ²⁾	Таблица 2 ²⁾
Таблица 1 ²⁾	Таблица 3 ²⁾
Таблица 2 ²⁾	Таблица 4 ²⁾
Таблица 5 ²⁾	Таблица 5 ²⁾
Таблица 6 ²⁾	Таблица 6 ²⁾
Таблица 7 ²⁾	Таблица 7 ²⁾
Таблица 8 ²⁾	Таблица 8 ²⁾
<p>1) Рисунки размещены непосредственно после текста, в котором упоминаются, или на следующей странице.</p> <p>2) Таблица размещена непосредственно после текста, в котором упоминается, или на следующей странице.</p>	

Приложение ДЕ
(справочное)**Сведения о соответствии ссылочных национальных стандартов
международным стандартам, использованным в качестве ссылочных в примененном
международном стандарте**

Таблица ДЕ.1

Обозначение ссылочного национального стандарта	Степень соответствия	Обозначение и наименование ссылочного международного стандарта
ГОСТ Р 54909—2012 (ИСО 683-15)	MOD	ИСО 683-15:1992 «Термоупрочняемые стали, легированные стали и автоматные стали. Часть 15. Клапанная сталь для двигателей внутреннего сгорания»
ГОСТ Р 53845—2010 (ИСО 377:1997)	MOD	ИСО 377:1997 «Сталь и стальные изделия. Расположение испытываемых образцов и образцов для конкретных механических испытаний»
<p>Примечание — В настоящей таблице использовано следующее условное обозначение степени соответствия стандартов: MOD — модифицированные стандарты.</p>		

Библиография

- [1] ISO 16143-1:2004 Stainless steels for general purposes — Part 1: Flat products
- [2] ISO 16143-2:2004 Stainless steels for general purposes — Part 2: Semi-finished products, bars, rods and sections
- [3] ISO 16143-3:2005 Stainless steels for general purposes — Part 3: Wire
- [4] ИСО 404:1992 *Сталь и стальные заготовки. Общие технические условия поставки*
(ISO 404:1992) *(Steel and steel products — General technical delivery requirements)*
- [5] ISO 4885:1996 *Ferrous products — Heat treatments - Vocabulary*
- [6] ISO 6929:1987 *Steel products — Definitions and classification*
- [7] ISO 14284:1996 *Steel and iron — Sampling and preparation of samples for the determination of chemical composition*
- [8] ISO/TSC 4949:2003 *Steel names based on letter symbols*
- [9] DIN EH 10204:2005 *Изделия металлические. Типы актов приемочного контроля*
(DIN EN 10204:2005) *(Metallic / products — Types of inspection documents)*
- [10] ISO 9444-2:2009 *Continuously hotrolled stainless steel — Tolerances on dimensions and form — Part 2: Wide strip and sheet/plate*
- [11] ISO 286-1:2010 *Geometrical product specifications (GPS) — ISO code system for tolerances on linear sizes — Part 1: Basis of tolerances, deviations and fits*
- [12] ISO/TR 9769:1991 *Steel and iron — Review of available methods of analysis*
- [13] ISO 6892-1:2009 *Metallic materials — Tensile testing — Part 1: Method of test at room temperature*
- [14] ИСО 6506-1:2005 *Материалы металлические. Определение твердости по Бринеллю. Часть 1. Метод испытания*
(ISO 6506-1:2005) *(Metallic materials — Brinell hardness test — Part 1: Test method)*
- [15] EN 10095:1999 Heat resisting steels and nickel alloys
- [16] *Гигиенические нормативы* *Содержание техногенных радионуклидов в металлах*
ГН 2.6.1.2159—07
- [17] ISO/TS 15510:2003 Stainless steels — Chemical composition
- [18] EN 10222-5:1999 Steel forgings for pressure purposes — Part 5: Martensitic, austenitic and ferritic stainless steels

УДК 669.14:006.354	ОКС 77.140.20	B03	ОКП 08 9300
		B32	09 6300
		B33	09 6400
		B73	09 8500
			09 8600
			11 2000
			12 2200

Ключевые слова: длинномерная продукция, плоская продукция, листовый прокат, катанка, проволока, профили, жаростойкая сталь, марки, сортамент, технические требования

Редактор *Л.И. Нахимова*
Технический редактор *В.Н. Прусакова*
Корректор *Л.Я. Митрофанова*
Компьютерная верстка *А.В. Бестужевой*

Сдано в набор 23.11.2012. Подписано в печать 19.02.2013. Формат 60×84¹/₈. Гарнитура Ариал.
Усл. печ. л. 5,12. Уч.-изд. л. 4,50. Тираж 125 экз. Зак. 187.

ФГУП «СТАНДАРТИНФОРМ», 123995 Москва, Гранатный пер., 4.
www.gostinfo.ru info@gostinfo.ru
Набрано во ФГУП «СТАНДАРТИНФОРМ» на ПЭВМ.
Отпечатано в филиале ФГУП «СТАНДАРТИНФОРМ» — тип. «Московский печатник», 105062 Москва, Лялин пер., 6.